

Euro-150TE Flexy

ONLINE PÉNZTÁRGÉP

PROGRAMOZÁSI ÚTMUTATÓ



Forgalmazó:

ECR-TRADE Pénztárgép Zrt.

1133 Budapest, Dráva 5/a.

Tel./fax: 06 (1) 350-4006, www.ecr-penztargetep.hu

EZT A KIADVÁNYT CSAK NAV ENGEDÉLYEL RENDELKEZŐ ÉS A TÍPUS FORGALMAZÓJÁVAL SZEZRŐDÉS VISZONYBAN ÁLLÓ SZERVIZ HASZNÁLHATJA FEL, A TÍPUS FORGALMAZÓJÁNAK ENGEDÉLYÉVEL!

V7.1

PTG SW: 5.115

AEE SW: V0007

Biztonsági szabályok az Elcom spol. s r.o. cég által gyártott berendezések használatához

- A bekapcsolt berendezést ne hagyja felügyelet nélkül mindaddig, amíg nincs lekapcsolva az elektromos hálózati főkapcsoló és nincs leválasztva a berendezés az elektromos hálózatról.
- Töltés közben nem maradhat a berendezés felügyelet nélkül.
- Csak az Elcom cég által jóváhagyott adaptert és vezetéket használja. Nem jóváhagyott adapter vagy vezeték az akkumulátor sérülését (robbanását), a készülék meghibásodását okozhatja.
- Az adapter helytelen csatlakoztatása komoly sérülést okozhat a berendezésben. A nem megfelelő használatból adódó sérülésekre nem vonatkozik a jótállás/garancia.
- Ne távolítsa el az akkumulátort az előtt, mielőtt az adapter csatlakoztatását megszüntette volna. Ellenkező esetben sérülhet a berendezés.
- Ne töltse a berendezést, amennyiben a hálózati vezetéke sérült, vagy a dugaszoló aljzat nem földelt. Ellenkező esetben áramütés és tűz veszélye fenyeget.
- Amennyiben a berendezés túlmelegszik, füstölni kezd, fura hangokat ad, vagy fura szagot áraszt, azonnal kapcsolja le a hálózati főkapcsolót és válassza le a berendezést az elektromos hálózatról.
- A hálózati vezetéket ne hajlítsa meg, ne helyezzen rá nehéz tárgyakat. A hálózati vezetéken való lépkedés (közlekedés), vagy ennek sérülése nehéz tárgyaktól áramütéshez és tűzhez vezethet.
- Vihar esetén, vagy ha a berendezés hosszabb ideig üzemben kívül van, húzza ki az adaptert a hálózati aljzataból. Ellenkező esetben áramütés és tűz veszélye fenyeget.

Tartalomjegyzék

Biztonsági szabályok az Elcom spol. s r.o. cég által gyártott berendezések használatához.....	2
Tartalomjegyzék	3
1. MENÜ térképek	6
1.1. R, X, Z üzemmódok.....	6
1.2. P-üzemmód	7
1.3. SZERVIZ MENÜ (P-üzemmód almenüje)	9
2. Euro-150TE Flexy alapértelmezett beállításai	14
3. Gyakori programozási beállítások SZERVIZ menüben	15
3.1. Rendszerbe állítás	16
3.2. Első üzembe helyezés - DEFFST	17
3.2.1. Üzembe helyezési kód beírása	18
3.2.2. DEFFST folyamat indítása	18
3.3. FW frissítés indítása pénztárgépről – REQFW	19
3.4. Fejléc ellenőrzése.....	22
3.5. Lábléc beállítás	23
3.6. GYÚJTÓ beállítás.....	23
3.7. Kezelő beállítás.....	23
4. P - üzemmódban elvégezhető beállítások.....	25
4.1. PLU programozás	25
4.2. Külső kijelzőn megjelenő reklámszöveg programozása	26
4.3. Valuta árfolyam programozása	26
4.4. Programozható billentyűzet rész programozása	27
4.5. Idő beállítása – egyedi mentesség esetén	27
4.6. PLU – Egyedi árucikkek importálása és exportálása, SD kártya használata.....	28
4.7. Szoftverfrissítés - Pénztárgép és AEE szoftverének frissítése	28
4.8. AEE karbantartás	33
4.8.1. SW RESET, HW RESET	33
4.8.2. FW LETÖLTÉS	34
4.8.3. FELÜLVIZSGÁLAT DÁTUMA	34
4.9. Értékhatárok.....	35
4.10. Egyéb fizetőeszközök	35
4.11. PING.....	36
5. SZERVIZ MENÜ (P - üzemmód almenüje)	37
5.1. Pénztárgép állapotfigyelési beállítások	37
5.1.1. Backup elem idő.....	37
5.1.2. Új backup idő	38
5.1.3. Új óra quartz	39
5.2. Gyűjtő beállítások	39
5.3. Előre programozott ÁFA tábla és életbe lépése dátumának megtekintése	39
5.4. Fejléc beállítása	39
5.5. Lábléc beállítása.....	40
5.6. Rendszer szöveg beállítása (ügyfélkód, azonosító szám)	40
5.7. Valuta beállítások	40
5.8. Kezelő beállítása	40
5.9. Külső perifériák beállításai	40

5.10.	Engedmény, felár beállítása.....	41
5.11.	Mértékegységek beállítása	42
5.12.	Rendszer paraméterek beállítása.....	42
5.12.1.	Kijelző, ptg. sorszám, EAN keresési beállítások.....	42
5.12.1.1.	Standby idő beállítása	42
5.12.1.2.	Kijelző háttérvilágításának beállítása	42
5.12.1.3.	Pénztárgép sorszám beállítása	42
5.12.1.4.	Vonalkód keresési módszer beállítása	43
5.12.1.5.	Online2 licence lejárat dátuma	43
5.12.1.6.	Online2 licence kód megadása.....	43
5.12.2.	Dátum és idő beállítása	44
5.12.3.	Tesztek	44
5.12.4.	Visszaállítás alapértelmezett beállításokra	46
5.12.5.	Pénztárgép információk lekérdezése	46
5.12.6.	AEE információk lekérdezése – GPRS mód módosítása	47
5.12.7.	Rendszer beállítások – export	47
5.12.8.	Rendszer beállítások – import.....	48
5.13.	Üzembe helyezési kód beadása	48
5.14.	Euró átállás dátumainak megtekintése	49
5.15.	AP szám	49
5.16.	Pénztárgép blokkolás feloldása	49
5.17.	Kerekítésre és megjelenítésre vonatkozó beállítások	49
5.18.	Pénztárgép állapotváltozások.....	50
5.18.1.	Rendszerbe állítás	50
5.18.2.	Első üzembe helyezés – DEFFST.....	51
5.18.3.	Szüneteltetés kezdete (üzemeltetés befejezése) – SUSPEND.....	51
5.18.4.	Szüneteltetés befejezése (üzemeltetés folytatása) – SUSPUNDO	52
5.18.5.	Aktuális állapot lekérdezése.....	53
5.19.	AEE karbantartás	54
5.19.1.	Gas Gauge áramkör.....	54
5.19.2.	Pénztárgép szerviznek történő átadása	55
5.19.3.	Pénztárgép szervizből történő visszavétele	56
5.19.4.	FW letöltése - REQFW	56
5.20.	Éves felülvizsgálat – FELÜLVIZSG.DÁTUM.....	57
5.21.	Átszemélyesítés – DEFMOD.....	59
5.21.1.	Átszemélyesítési kód beírása	60
5.21.2.	ÁTSZEMÉLYESÍTÉS MENÜ	60
5.21.2.1.	DEFMOD folyamat indítása	61
5.21.2.2.	Aktuális állapot lekérdezése.....	62
6.	AEE szabad kapacitásának figyelése	62
7.	AEE jelzőfények, állapotjelzők.....	62
8.	Technikai információk.....	64
9.	Elérhető mobilhálózatok keresése	65
10.	Master reset	65
11.	AEE csere – meghibásodás, betelés miatt	67
12.	Alaplap csere	70
13.	Alaplapi 3V backup elem csere	70
13.1.	Adatok mentése.....	70
13.2.	Szétszerelés, csere, összeszerelés	71
13.3.	Adatok visszatöltése, ellenőrzés	71
14.	Szétszerelés, összeszerelés.....	72

14.1.	Alaplap és AEE csere	72
14.2.	Általános szét- és összeszerelési szabályok	72
14.3.	Plomba kivétele, nyomtató fedél leszerelése	74
14.4.	Papírszalag behelyezése	75
14.5.	Burkolat szétszedése	75
14.6.	Kijelző nyák és AEE akkumulátor szétszerelése	76
14.7.	GSM antenna csatlakozójának leszerelése	76
14.8.	Alaplap leszerelése.....	77
14.9.	AEE leszerelése	77
14.10.	AEE nyomtató és szenzor leszerelése	78
14.11.	Állapotjelző fény nyák leszerelése	78
14.12.	Billentyűzet modul kiszérése	79
14.13.	Billentyűzet szétszerelése.....	79
14.14.	Kijelző burkolat leszerelése	80
14.15.	Kijelzők kiszérése	80
14.16.	Nyomtató kiszérése.....	81
14.17.	Nyomtató szalagkábel kiszérése	81
14.18.	Csatlakozósor kiszérése	81
14.19.	Alkatrészlista	82
15.	<i>Hibajelentések</i>	<i>84</i>
16.	<i>Szervizelési tevékenységgel kapcsolatos egyéb tájékoztatás.....</i>	<i>98</i>

1. MENÜ térképek

1.1. R, X, Z üzemmódok

R-ÜZEMMÓD	ELADÁS ÜZEMMÓD ÉRTÉKESÍTÉS
	ELADÁS ÜZEMMÓD SZTORNÓ BIZONYL.
	ELADÁS ÜZEMMÓD VISSZÁRU BIZONYL
	ELADÁS ÜZEMMÓD GÖNGYÖLEGJEGY
	ELADÁS ÜZEMMÓD BEFIZETÉS
	ELADÁS ÜZEMMÓD KIFIZETÉS
	ELADÁS ÜZEMMÓD FIZETŐESZK.CSERE
	ELADÁS ÜZEMMÓD NAPNYITÁS

X -ÜZEMMÓD	X-ÜZEMMÓD TELJES JELENTÉS	TELJES JELENTÉS NAPI/HAVI
	X-ÜZEMMÓD KEZELŐ JELENTÉS	KEZELŐ JELENTÉS NAPI/HAVI
	X-ÜZEMMÓD GYÚJTÓ JELENTÉS	GYÚJTÓ JELENTÉS NAPI/HAVI
	X-ÜZEMMÓD PLU JELENTÉS	PLU JELENTÉS TÓL:/IG:
	X-ÜZEMMÓD KÉSZLETJELENTÉS	KÉSZLETJELENTÉS TÓL:/IG:
	X-ÜZEMMÓD VILLÁMJELENTÉS	NAPI ÖSSZ.: 0,00
	X-ÜZEMMÓD FORGALMI GYÚJTÓ	
	X-ÜZEMMÓD PÉNZTÁRJELENTÉS	
	X-ÜZEMMÓD BIZONYLATLISTA	

Z -ÜZEMMÓD	Z-ÜZEMMÓD NAPI FORG. ZÁRÁS	NAPI FORG. ZÁRÁS NAPI/HAVI
	Z-ÜZEMMÓD KEZELŐ ZÁRÁS	KEZELŐ ZÁRÁS NAPI/HAVI
	Z-ÜZEMMÓD GYÚJTÓ ZÁRÁS	GYÚJTÓ ZÁRÁS NAPI/HAVI
	Z-ÜZEMMÓD PLU ZÁRÁS	PLU ZÁRÁS TÓL:/IG:
	Z-ÜZEMMÓD KOMBINÁLT ZÁRÁS	KOMBINÁLT ZÁRÁS NAPI/HAVI

1.2. P-üzemmód

Belépés P-üzemmódba



P-ÜZEMMÓD	P-ÜZEMMÓD PLU	0001.PLU-ÁR 0	
		0001.PLU-NÉV	
		0001.PLU-VONALK. 0000000000000	
		0001.PLU-FLAG 0100101000010	
		0001.PLU-ÉRTÉKH 900 000	
		0001.PLU-KÜLS.AD NEM	
		0001.PLU-KÉSZLET 0,000	
	P-ÜZEMMÓD ÉRTÉKHATÁROK	TÉTELSOR ÉRT.HAT 900 000	
		ÖSSZ. ÉRT.HAT 900 000	
	P-ÜZEMMÓD REKLÁMSZÖVEG	1.REKLÁMSZ.-SZÖVEG	
		1.REKLÁMSZ.-TÍPUS	1.IDŐ
			1.REKLÁMSZÖVEG
			1.DÁTUM
		1.REKLÁMSZ.-MEGJEL.	1. ÁLLÓ, VILLOG, FUTÓ, FUTÓ 2 SORBAN, KIKAPCSOLVA
		2. REKLÁMSZ.-SZÖVEG	
		2. REKLÁMSZ.-TÍPUS	2.IDŐ
			2. REKLÁMSZÖVEG
			2. DÁTUM
		2. REKLÁMSZ.-MEGJEL	2. ÁLLÓ, VILLOG, FUTÓ, FUTÓ 2 SORBAN, KIKAPCSOLVA
	P-ÜZEMMÓD VALUTA ÁRFOLYAM	ÁRF. FF = ? MF 290,000	
	P-ÜZEMMÓD PROG.BILL.	01.BILLENTYŰ VK_DPT001	
		01.SHIFT+BILL. VK_DPT001	
	P-ÜZEMMÓD EGYÉB FIZETŐE.	1. EGYÉB-NÉV ERZSÉBET UTALV.	
		1. EGYÉB-AKTÍV IGEN	
		2. EGYÉB-NÉV SZÉCHENYI-KÁRTYA	
		2. EGYÉB-AKTÍV IGEN	
		3. EGYÉB-NÉV AJÁNDÉK UTALVÁNY	
		3. EGYÉB-AKTÍV IGEN	
		4. EGYÉB-NÉV HŰSÉGGÁRTYA	
		4. EGYÉB-AKTÍV IGEN	
		5. EGYÉB-NÉV SMARTCARD	

	5. EGYÉB-AKTÍV IGEN
	6. EGYÉB-NÉV GÖNGYÖLEGJEGY
	6. EGYÉB-AKTÍV IGEN
	7. EGYÉB-NÉV KUPON
	7. EGYÉB-AKTÍV IGEN
	8. EGYÉB-NÉV
	8. EGYÉB-AKTÍV IGEN
P-ÜZEMMÓD DÁTUM ÉS IDŐ	IDŐ (ÓOPP)
P-ÜZEMMÓD PLU EXPORT (SD)	
P-ÜZEMMÓD PLU IMPORT (SD)	
P-ÜZEMMÓD IMPORT ÖSSZES	
P-ÜZEMMÓD PTG SW FRISSÍTÉS	IGEN=ST / NEM=TÖRLÉS
P-ÜZEMMÓD AEE KARBANTARTÁS	SW RESET
	HW RESET
	FW LETÖLTÉS
	FELÜLVIZSG.DÁTUM
P-ÜZEMMÓD PING	
P-ÜZEMMÓD SZERVIZ	

1.3. SZERVIZ MENÜ (P-üzemmód almenüje)

Belépés SZERVIZ menübe


P-üzemmódban, jobbra/balra nyilakkal kiválasztjuk a SZERVIZ menüt, majd megnyomjuk a TL KÉSZPÉNZ billentyűt. A pénztárgép kéri a 8 jegyű Napi belépési kódot (ún. ugrókód), ezt követően kéri a 6 jegyű Műszerészi igazolvány számot, valamint Éves felülvizsgálat esetén a hologram matrica 6 jegyű egyedi azonosító számát. Az egyes adatok megadását követően TL KÉSZPÉNZ billentyűvel lehet továbblépni.

R-üzemmódból történő belépés esetén:



Ugrókód 

Műszerészi igazolvány száma 

(Felülvizsgálatos ugrókód esetén) Hologram matrica száma 

Az ugrókódok három csoportra bonthatóak, szerviztevékenységek alapján:

1. Alapvető szerviz ugrókód:

- a. Rendszerbeállítás
- b. Rendszerbeállítás és első üzembe helyezés
- c. Első üzembe helyezés
- d. Üzemeltetés befejezése
- e. Üzemeltetés folytatása
- f. AEE kiszerelés
- g. AEE beszerelés
- h. Egyéb szerviz tevékenység

2. Átszemélyesítéshez használatos szerviz ugrókód

- a. Átszemélyesítés
- b. valamint 1. pont a-h.

3. Felülvizsgálathoz használatos szerviz ugrókód

- a. Éves felülvizsgálat, Éves felülvizsgálat dátummódosítás
- b. valamint 1. pont a-h.

Az ugrókódok lekérése a www.kassza.eu oldalon történik. A belépéshez szükséges az ECR-TRADE Pénztárgép Zrt., mint az A014 engedélyszámú pénztárgépek forgalmazójával a Rendelet értelmében kötött új típusú (2017-es, vagy újabb) szerződések megléte. A szerződött partnerek belépési kódot kapnak (a rendszerben megadott e-mail címre), amelynek érvényessége a vonatkozó műszerészi igazolvány érvényessége. Ezzel együtt szükséges az Rendelet értelmében az A014 engedélyszámú pénztárgép, V2-es FW verziójára vonatkozó Műszerészi tanúsítvány megléte (A014 Euro-150TE Flexy esetén V0005 FW verziótól kezdődően).

A fentiekben részletezett tevékenységekre vonatkozó ugrókód lekérésekor a rendszer, ugrókód típustól függően különböző adatokat megadását kéri. Egyes adatok megadása kötelező, míg egyes adatok megadása opcionális.

Egy ugrókód csak az adott AP számú gépre érvénye, adott naptári napon, adott szerviztevékenységre, adott műszerési igazolványszámra, ill. felülvizsgálat esetén adott matrica azonosítóra.

Az ugrókód generálásra vonatkozóan, illetve a www.kassza.eu felületre vonatkozóan részletes használati útmutatót adunk ki a szerződött partnereknek.

P-ÜZEMMÓDMÓD SZERVÍZ	SZERVÍZ BACKUP ELEM IDŐ	BACKUP ELEM IDŐ XXXX	
	SZERVÍZ ÚJ BACKUP ELEM	ÚJ ELEM	
	SZERVÍZ ÚJ ÓRA QUARTZ	ÚJ ÓRA QUARTZ	
	SZERVÍZ GYÚJTÓ	001.GYÚJTÓ- NÉV GYÚJTÓ 1	
		001.GYÚJTÓ- ÁR 0	
		001.GYÚJTÓ-ÁFA-K 27,00% (C)	5,00% (A), 18,00% (B), 27,00% (C), 0,00% (D),0,00% (E)
		001.GYÚJTÓ- VTSZ 00	
		001.GYÚJTÓ-ÉRTÉK 900 000	
	SZERVÍZ ÚJ ÁFA-KULCS	1-5.ÁFA-KULCS 100,00	
		1-5.ÁFA-TIPUS	1.ÁFA
	SZERVÍZ ÁFA ÁLL.DÁTUM	ÁFA ÁLL. DÁTUM 0000.00.00 00:00	
	SZERVÍZ FEJLÉC	1-28. FEJLÉC SOR	
	SZERVÍZ LÁBLÉC	1. LÁBLÉC SOR KÖSZÖNJÜK A VÁSÁRLÁST!	
		2-9. LÁBLÉC SOR	
	SZERVÍZ RENDSZER SZÖV.	ÜGYFÉLKÓD ÜGYFÉLKÓD	
	SZERVÍZ VALUTA	FŐ FIZ.ESZKÖZ NÉV HUF	
		FŐ FIZ.ESZKÖZ-TIZEDES 0	
		MÁSODL.FIZ.ESZK. EUR	
		ÁRF.MF = ? FF 290,000	
		MÁSODL.FIZ.ESZK.- TIZEDES 2	
		VÁLTÁSI ÁRFOLYAM 309,876	
	SZERVÍZ KEZELŐ	01. KEZELŐ NÉV KEZELŐ01	
		01. KEZELŐ JELSZÓ 0000	
		01.KEZ.X ÜZEMM. IGEN	
		01.KEZ.Z ÜZEMM. IGEN	
		01.KEZ.P ÜZEMM. IGEN	
		01. KEZ. TÉT.TÖRL. IGEN	
		01. KEZ. R:%+%- IGEN	
	SZERVÍZ PERIFÉRIÁK	PERIFÉRIÁK VONALKÓD LEOLV.	LEZÁRÓ KARAKTER / COM PORT
		PERIFÉRIÁK MÉRLEG	MÉRLEG TÍPUS / COM PORT
		PERIFÉRIÁK BANKKÁRTYA TERM.	BANKKÁRTYA TERM. / COM PORT
		PERIFÉRIÁK KÜLSŐ KIJELEZŐ	KÜLSŐ KIJELEZŐ T. / COM PORT
		PERIFÉRIÁK PC	PC PORT
	SZERVÍZ ENGEDMÉNY/FELÁR	1. FIX FELÁR 0,00	
		2. FELÁR LIMIT 99,00	
		3. FIX ENGEDMÉNY 0,00	
		4. ENGEDMÉNY LIM. 99,00	
		5. FIX NÜP KEDV. 0,00	
		6. NÜP KEDV.LIM. 99,00	
	SZERVÍZ MÉRTÉKEGYSÉG	1.MÉRTÉKEGYSÉG . DB, KG, L, M, M2, PAL, CSO.	

SZERVÍZ RENDSZER BEÁLL.	RENDSZER BEÁLL. BEÁLLÍTÁS	STANDBY IDŐ 0-60
		HÁTTÉRVILÁGÍTÁS BE / KI / VISSZASZÁMOL
		PTG ID (01-99) 01
		EAN KERESÉSI MÓD EAN RÉSZ SZERINT / PLU SZÁM SZERINT
		ONLINE2 LIC.LEJÁ 2000.01.01
		LICENCE KÓD: XXXXX-XXXXX-XXXXX
	RENDSZER BEÁLL. DÁTUM ÉS IDŐ	
	RENDSZER BEÁLL. TESZTEK	VEVŐKIJELZŐ, KEZELŐ KIJELZŐ, NYOMTATÓ, NYOMTATÓ ZÁRÓFED, PAPIR ÉRZÉKELŐ, BILLENTYŰZET, COM1 PORT, COM2 PORT, AEE, USB PORT, KASSZAFIÓK, SD KÁRTYA, ÁRAMELLÁTÁS, GPRS MODEM
	RENDSZER BEÁLL. ALAPÉRTÉK BEÁLL.	ALAPÉRTÉK BEÁLL PROG.BILL./ÖSSZES
	RENDSZER BEÁLL. PTG INFORMÁCIÓK	SW VERZIÓ, PG GYÁRI SZÁM, PC KOMM.PROTOKOLL.VER.SZ., PG GYÁRTÓ NEVE
	RENDSZER BEÁLL. AEE INFORMÁCIÓK	IMEI, IMSI, AP SZÁM, AEE GYÁRTÁSI SZÁMA, AEE HW VERZIÓ, AEE SW VERZIÓ, AEE SW NEVE, AEE TÍPUSA, AEE GYÁRTÓ NEVE, GSM SZOLGÁLTATÓ, GPRS MÓD (3G/2G)
	RENDSZER BEÁLL. EXPORT	PLU, GYŰJTŐ, KEZELŐ, MÉRTÉKEGYSÉG, ENGEDMÉNY/FELÁR, FEJLÉC, LÁBLÉC, RENDSZER SZÖV., REKLÁM SZÖV., PROG. BILL., PERIFÉRIÁK, RENDSZER BEÁLL., ÖSSZES
	RENDSZER BEÁLL. IMPORT	PLU, GYŰJTŐ, KEZELŐ, MÉRTÉKEGYSÉG, ENGEDMÉNY/FELÁR, FEJLÉC, LÁBLÉC, RENDSZER SZÖV., REKLÁM SZÖV., PROG. BILL., PERIFÉRIÁK, RENDSZER BEÁLL., ÖSSZES
SZERVÍZ ÜZEMBE HELYEZÉSI		
SZERVÍZ EURÓ ÁTÁLLÁS DÁT	EURÓ ÁTÁLLÁS DÁT FELKÉSZÜL.DÁTUM	D1 = 2029.01.01 00:00
	EURÓ ÁTÁLLÁS DÁT € ÁTÁLLÁS DÁTUMA	D2 = 2030.01.01 00:00
	EURÓ ÁTÁLLÁS DÁT KIVEZET.IDŐ VÉGE	D3 = 2030.12.31 23:59
SZERVÍZ AP SZÁM		
SZERVÍZ PÉNZT. FELOLDÁS		
SZERVÍZ ÁR/ÁFA PARAMÉTER	ÁR PARAMÉTER	EGYS.ÁR MEGJELEN. 0-3
		ÁR KEREKÍT.TÍPUS 5-TÓL FELFELE, FELFELE,LEFELE, NYOLCADOS,NEGYEDES
		ÁR TIZEDES KER. 0-2
	VÉGÖSSZEG PARAM.	FŐ FIZ. ESZK. KEREKÍT.TÍPUS 5-TÓL FELFELE, FELFELE,LEFELE, NYOLCADOS,NEGYEDES
		FŐ FIZ.ESZKŐZ TIZEDES 0-2
		MÁSODLAGOS FIZ. ESZK. KEREKÍT.TÍPUS 5-TÓL FELFELE, FELFELE,LEFELE, NYOLCADOS,NEGYEDES
		MÁSODL.FI.ESZK TIZEDES 0-2
SZERVÍZ PTG ÁLLAPOTOK	PTG ÁLLAPOTOK RENDSZ.ÁLLÍTÁS	
	PTG ÁLLAPOTOK ELSŐ ÜZEMBE HELY	
	PTG ÁLLAPOTOK SZÜNETELT.INDÍT	
	PTG ÁLLAPOTOK SZÜNETELT.LEÁLL	
	PTG ÁLLAPOTOK AKTUÁLIS ÁLLAPOT	
SZERVÍZ AEE KARBANTARTÁS	AEE KARBANTARTÁS AEE LEÁLLÍTÁS	
	AEE KARBANTARTÁS SW RESET	
	AEE KARBANTARTÁS HW RESET	
	AEE KARBANTARTÁS GG ADAT KÜLDÉSE	

	AEE KARBANTARTÁS GG ADAT ÍRÁS	
	AEE KARBANTARTÁS SZERVIZNEK ÁTAD.	SZERVIZTÓL VISSZAVÉT.DÁTUMA
	AEE KARBANTARTÁS SZERVIZBÓL VISSZ	
	AEE KARBANTARTÁS FW LETÖLTÉS	FW LETÖLTÉS LEGFRISSEBB FW
		FW LETÖLTÉS MEGADOTT FW
SZERVÍZ FELÜLVIZSG.DÁTUM	KÖVETK. FELÜL- VIZSGÁLAT DÁTUMA	
SZERVÍZ ÁTSZEMÉLYESÍTÉS	ÁTSZEMÉLYESÍTÉS ÁTSZEMÉLY.INDÍT	
	ÁTSZEMÉLYESÍTÉS AKTUÁLIS ÁLLAPOT	

2. Euro-150TE Flexy alapértelmezett beállításai

Rendszerbeállítások

Fejléc	minden sor üres – üzembe helyezéskor állítódik be
Felkészülési időszak kezdete	D1 = 2029.01.01 00:00:00
Euro átállás időpontja	D2 = 2030.01.01 00:00:00
Kivezetési időszak vége	D3 = 2030.12.31 23:59:00
Átváltási árfolyam	300,000 HUF/EUR
Felár-engedmény limit	99%
Lábléc, 1. sor	KÖSZÖNJÜK A VÁSÁRLÁST!
Szervizkód	www.kassza.eu oldalon generált ugrókérd
Vonalkód leolvasó	COM1
PC	USB
Standby	nem aktív
Valuta	€, árfolyam = 290Ft/€
Kerekítés	kerekít

ÁFA kulcsok

Sorszám	ÁFA jele	ÁFA címke	Érték
1.	A	04,76%	5%
2.	B	15,25%	18%
3.	C	21,26%	27%
4.	D	AJT	0%
5.	E	AM	0%

Gyűjtők

Sorszám	Név	ÁFA-kulcs	ÁFA-címke	VTSZ	ÉRTÉKHAT.
1.	GYŰJTŐ 1	27%	21,26%	00	900.000 Ft
2.	GYŰJTŐ 2	18%	15,25%	00	900.000 Ft
3.	GYŰJTŐ 3	5%	04,76%	00	900.000 Ft
4.	GYŰJTŐ 4	0%	AJT	00	900.000 Ft
5.	GYŰJTŐ 5	0%	AM	00	900.000 Ft
6.	GYŰJTŐ 6 KUL	0%	AM	00	900.000 Ft
7.	GYŰJTŐ 7 AAM	0%	AM	00	900.000 Ft
8.	GYŰJTŐ 8 EVA	0%	AM	00	900.000 Ft
9.	GYŰJTŐ 9 AKK	0%	AM	00	900.000 Ft

3. Gyakori programozási beállítások SZERVIZ menüben

SZERVIZ menübe való belépéshez Napi belépési kódra van szükség.


P-üzemmódban, jobbra/balra nyilakkal kiválasztjuk a SZERVIZ menüt, majd megnyomjuk a TL KÉSZPÉNZ billentyűt. A pénztárgép kéri a 8 jegyű Napi belépési kódot (ún. ugrókód), ezt követően kéri a 6 jegyű Műszerészi igazolvány számot, valamint Éves felülvizsgálat esetén a hologram matrica 6 jegyű egyedi azonosító számát. Az egyes adatok megadását követően TL KÉSZPÉNZ billentyűvel lehet továbblépni.



R-üzemmódból történő belépés esetén:





Ugrókód 

Műszerészi igazolvány száma 



(Felülvizsgálatos ugrókód esetén) Hologram matrica száma 

Kilépés a menüből  billentyűvel, valamint almenüből  billentyűvel

Az adatbevitelnél   billentyűkombinációval lehet váltani számmódba (kijelző felső sorában felvillan 123...) és visszaváltani számmódból (kijelző felső sorában felvillan ABC...)

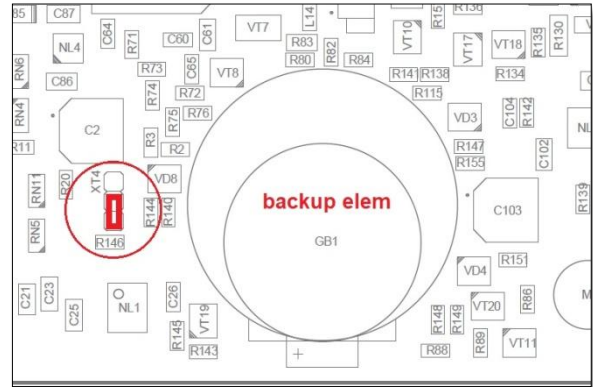
SHIFT billentyűvel lehet váltani kis- és nagybetű között.

Az ÁR billentyű lenyomásával lehet váltani a kurzor típusán, hogy jobbra/balra nyíl használata esetén, a már begépelte karaktersorban az alábbi funkciók közül melyikre váltson:

-  (villogó négyzet) – karakter felülírás
-  (alsó vonás) – karakterek beszúrás

Amennyiben első bekapcsoláskor a kijelzőn nem a dátum és idő, hanem:

- az AEE KARBANTARTÁS jelenik meg, úgy KI/BE kell kapcsolni a pénztárgépet
- a MASTER RESET jelenik meg, ellenőrizni kell, hogy az XT4 jumper (backup elem mellett) fel van-e helyezve (BCKP és középső tűske). Ha nincs, fel kell helyezni. Ezt követően a 9. fejezetben leírtak szerint el kell végezni a master resetet. Utána ellenőrizni (állítani) kell a dátumot és időt, valamint a felnyitás miatti blokkolás feloldást kell elvégezni (PÉNZT. FELOLDÁS).



3.1. Rendszerbe állítás

A rendszerbe állítás alkalmával kommunikál először a pénztárgépben lévő AEE egység a NAV szerverével. Ilyenkor történik a NAV által az AEE beazonosítása, letöltésre kerül a autentikációs SSL tanúsítvány és a hozzá tartozó privát kulcs, valamint elküldésre kerül AEE → NAV irányban az aláíró tanúsítvány.

A sikeresen lefolytatott Rendszerbe állítás az AEE által küldött HELO~XXXXXXXX~HHHHHHHHHH üzenettel zárul, ahol XXXXXXXXXX az AEE AP száma, HHHHHHHHHH pedig egy folyamatazonosító. A HELO üzenet a dekódolt naplófájlban található, kijelzőn és nyomtatásban nem jelenik meg.

Rendszerbe állítás előtt a PTG ÁLLAPOTOK / AKTUÁLIS ÁLLAPOT menüpontban GYÁRI ÁLLAPOT státusz van.

Rendszerbe állítás előtt ellenőrizni kell a dátumot és időt, szükség esetén be kell állítani!
Rendszerbe állítás előtt az Üzembe helyezési kód még nem írható be!

A pénztárgép első üzembe helyezés után nyomtat csak, addig nem!

Rendszerbe állítás menete:

1. A kijelzőn a dátum, idő, valamint az R betű (R-üzemmód) látszik.
2. P-üzemmódba, majd SZERVIZ üzemmódba lépés
3. KÓD BEADÁSA: meg kell adni a 8 jegyű ugrókédot (www.kassza.eu)
4. MŰSZRÉSZ IG.SZ.: meg kell adni a fenti ugrókédoz tartozó 6 jegyű műszerészi igazolvány számot
5. Ellenőrizni kell a dátumot és az időt (szükség esetén javítani)
6. AP SZÁM ellenőrzése (A014...., nagy A betűvel kezdődik!)
7. **RENDSZER BEÁLL. menüpont, PTG INFORMÁCIÓK és AEE INFOMRÁCIÓK almenüben ellenőrizni kell, hogy azok szerepelnek-e ott, amik szükségesek, főleg IMSI, IMEI esetében.**

- a. amennyiben „SMS DONE” szerepel bármelyik adatnál, úgy AEE KARBANTARTÁS / HW RESET szükséges, hogy a megfelelő adatok kerüljenek beolvasásra. Utána újra ellenőrizni kell a fentieket!
- b. amennyiben minden adat helyes, úgy elindítható a rendszerbe állítás

FIGYELEM! Amennyiben nem kerülnek ellenőrzésre a fentiek, és valamely adatnál SMS DONE értékkel kerül elindításra a Rendszerbe állítás, úgy a javítás kizárólag AEE bontással valósítható meg (mely költséggel jár és hosszabb ügyintézési idővel!!!).

8. PTG ÁLLAPOTOK menüben ki kell választani a RENDSZ. ÁLLÍTÁS menüpontot majd TL KÉSZPÉNZ lenyomásával elindul a folyamat
9. Kijelzőn megjelenik a FOLYAMATBAN... felirat
10. Sikeres rendszerbe állítás után a kijelzőn megjelenik a RENDSZ. ÁLLÍTÁS VÉGREHAJTVA felirat
11. Az AKTUÁLIS ÁLLAPOT menüpontba átlépve a RENDSZERBE ÁLL. státusz jelenik meg
12. Sikeres rendszerbe állítást követően kilépés SZERVIZ és P-üzemmódból
13. (FW frissítése, lásd. 3.3 pontban - FW frissítés indítása pénztárgépről – REQFW)
14. Pénztárgép első üzembe helyezése

Rendszerbe állítást követően a pénztárgépen elvégezhető az **Első üzembe helyezés**. Ha bármi okból még nem kívánjuk a pénztárgépen elvégezni az Első üzembe helyezést, úgy a pénztárgépen végezzünk AEE LEÁLLÍTÁS-t (5.19. fejezet), és kapcsoljuk ki a pénztárgépet, amennyiben hosszabb ideig nem fog megtörténni az Első üzembe helyezés.

3.2. Első üzembe helyezés - DEFFST

Az Első üzembe helyezés alkalmával kerül hozzárendelésre a pénztárgép a NAV szervere által üzemeltetőhöz. Az első üzembe helyezéshez kizárólag a 16 számjegyből álló Üzembe helyezési kód használható, melyet a NAV ad ki. **Átszemélyesítési kódot erre a műveletre tilos használni!**

Első üzembe helyezés előtt a PTG ÁLLAPOTOK / AKTUÁLIS ÁLLAPOT menüpontban RENDSZERBE ÁLL. státusz van.


Első üzembe helyezés előtt ellenőrizni kell a dátumot és időt, szükség esetén be kell állítani!

3.2.1. Üzembe helyezési kód beírása


Jobbra/Balra nyilakkal lépkedve válassza ki: **ÜZEMBE HELYEZÉSI**

Majd nyomjon  billentyűt.

Ezt követően:

- írja be a 16 karakterből álló NAV üzembe helyezési kódot (sor végén villog a kurzor), majd hagyja jóvá  billentyűvel, **vagy**
- olvassa be vonalkód leolvasóval a NAV kódot

FIGYELEM! A vonalkód leolvasóval történő beolvasást követően (a vonalkód leolvasó beállításától függően), rögtön megtörténik a beolvasott kód jóváhagyása is (nem villog a

kurzor a sor végén)! Amennyiben javítás szükséges, úgy  megnyomásával vissza kell lépni a programozásba, és módosítani, jóváhagyni.

Első üzembe helyezést követően az üzembe helyezési kód nem módosítható – az üzembe helyezési kód „már felhasznált státuszba kerül” –, ezért Első üzembe helyezés előtt gondosan ellenőrizni kell a kód helyességét!!!

Téves kóddal történő Első üzembe helyezés csak átszemélyesítéssel korrigálható! Ilyenkor SUSPEND művelet, majd DEFMOD művelet (más adószámra!!!, pl. a szerviz adószámra szóló átszemélyesítési kóddal), majd SUSPEND, majd ismét DEFMOD (ügyfél új átszemélyesítési kódjával) művelet szükséges.

3.2.2. DEFFST folyamat indítása

Első üzembe helyezés menete:

1. A kijelzőn a dátum, idő, valamint az R betű (R-üzemmód) látszik.
2. P-üzemmódba, majd SZERVIZ üzemmódba lépés
3. KÓD BEADÁSA: meg kell adni a 8 jegyű ugrókédot (www.kassza.eu)
4. MŰSZRÉSZ IG.SZ.: meg kell adni a fenti ugrókédoz tartozó 6 jegyű műszerészi igazolvány számot
5. Ellenőrizni kell a dátumot és az időt (szükség esetén javítani)
6. Amennyiben bármilyen programozást végeztünk, de a pénztárgép még nem nyomtatott – mivel Első üzembe helyezésig nem nyomtat –, úgy a folyamat elindítása előtt a P-ÜZEMMÓD KI/BE LÉPÉS! üzenet jelenik meg a kijelzőn. Ilyenkor ki kell lépni a P-ÜZEMMÓD-ból, majd újra belépni és a folyamatot az 7. lépéstől kell folytatni.

7. PTG ÁLLAPOTOK menüben ki kell választani az ELSŐ ÜZEMBE HELY menüpontot majd TL KÉSZPÉNZ lenyomásával elindul a folyamat
8. Kijelzőn megjelenik a FOLYAMATBAN... felirat
9. Sikeres Első üzembe helyezés után a kijelzőn megjelenik az ELSŐ ÜZEMBE HELY VÉGREHAJTVA felirat
10. Az AKTUÁLIS ÁLLAPOT menüpontba átlépve az ÜZEMBE HELYEZVE státusz jelenik meg
11. Sikeres Első üzembe helyezést követően kilépés SZERVIZ és P-üzemmódból
12. (FW frissítése, lásd. 3.3 pontban - FW frissítés indítása pénztárgépről – REQFW)
13. Pénztárgép használata

Első üzembe helyezést követően javasoljuk (működés tesztelésére) Napnyitás elvégzését (pl. 100Ft), egy próba nyugta kiadását, lezárás előtti sztornózással (0Ft végösszeg), majd Napi zárás levételét és a bizonylatok betűzését a Pénztárgépnaplóba.

Üzembe helyezésre nem kerül sor, amennyiben a NAV üzembe helyezési kód érvénytelen, ha az adott kódot korábban már felhasználták, vagy ha NAV-AEE adatátvitel közben bármilyen probléma adódik.

Amennyiben az Első üzembe helyezés nem történik meg, valamilyen hiba miatt, akkor a NAV üzembe helyezési kódot ellenőrizni kell, elírás esetén javítani, amennyiben elírás történt. A NAV ÜH kód javítása után AEE KARBANTARTÁS/HW RESET funkciót kell végezni. Pénztárgép újraindítását követően az 5. lépéstől kell újra kezdeni az Első üzembe helyezést (amennyiben NAV üzembe helyezési kódjavítás történt).

Ha az Első üzembe helyezés a mobilhálózati hiba miatt nem történt meg, úgy később újra meg kell ismételni az 5. lépéstől a folyamatot.

Az Első üzembe helyezés folyamata az eladó oldali kijelzőn követhető:

- FOLYAMATBAN...
- hiba esetén hibakód/szöveges hibaüzenet jelenik meg

3.3. FW frissítés indítása pénztárgépről – REQFW

Abban az esetben, ha az új pénztárgépben nem a legfrissebb, engedélyezett FW verzió van, a rendszerbe állítás elvégezhető a korábban engedélyezett min. V0005 FW verzióval is, de rendszerbe állítást követően meg kell várni, míg a NAV automatikusan ráküldi a gépre a legfrissebb FW verziót. Ezt követően el kell végezni a leírtak szerint a FW frissítést. A pénztárgépet csak ezt követően adjuk ki az ügyfélnek használatra, ezzel biztosítva az új FW-re történő frissítést.

Amennyiben ez 24 órán belül nem történik meg, úgy ezt jelezni kell az ECR-TRADE Pénztárgép Zrt.-nek, az AP szám megadásával.

AEE KARBANTARTÁS/FW LETÖLTÉS funkcióval szintén le lehet kérni a NAV szerveréről a legfrissebb FW verziót akkor, ha pl. Éves felülvizsgálat, szervizelési tevékenység alkalmával azt látjuk, hogy **pénztárgépen nem a legfrissebb, engedélyezett FW van, és a Forgalmazó által meghirdetett frissítési ütemezés határideje már lejárt.** A **frissítéseket a forgalmazó ütemezi** a forgalmazási engedélyben meghatározott frissítési határidő alapján. Ez a határidő alap esetben az engedély kiadásától számított 3 hónap, de FW verzióként lehet ettől hosszabb határidő is.

A FW lekérésére az üzemeltetőnek/felhasználónak is lehetősége van, szerviz utasítására, napi 1 alkalommal, P-üzemmódban, AEE KARBANTARTÁS menüben. Ebben az esetben kizárólag a legfrissebb (publikált státuszú) FW kérhető le üzemeltető/felhasználó által (lásd 4.8.2).

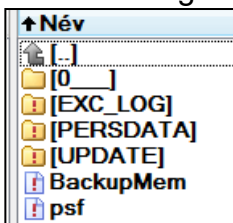
FW frissítés kezdeményezése pénztárgépről – menete:

1. A kijelzőn a dátum, idő, valamint az R betű (R-üzemmód) látszik.
2. Z-üzemmódban ki kell nyomtatni a Napi forgalmi jelentés HAVI formátumát, amennyiben az az utolsó Napi forgalmi jelentés NAPI formátuma után nem került még kinyomtatásra. V0006 FW verziótól kezdődően a FW frissítés menetében a pénztárgép automatikusan kinyomtatja az elmaradt Z Napi és/vagy Havi zárást.
3. P-üzemmódba, majd SZERVIZ üzemmódba lépés
4. KÓD BEADÁSA: meg kell adni a 8 jegyű ugrókédot (www.kassza.eu)
5. MŰSZRÉSZ IG.SZ.: meg kell adni a fenti ugrókéddhoz tartozó 6 jegyű műszerészi igazolvány számot
6. Ellenőrizni kell a dátumot és az időt (szükség esetén javítani)
7. AEE KARBANTARTÁS menüben ki kell választani az FW LETÖLTÉS menüpontot majd TL KÉSZPÉNZ lenyomása után lehet választani a LEGFRISSEBB FW és MEGADOTT FW menü között
 - a. LEGFRISSEBB FW választása esetén (TL KÉSZPÉNZ) a NAV szervere szerinti legutolsó FW kerül lekérésre
 - b. MEGADOTT FW választása esetén (TL KÉSZPÉNZ) a pénztárgép bekéri a letöltendő FW verziót
FW VERZIÓ: meg kell adni a letöltendő FW verzió számát, „V” kezdő karakter nélkül (pl. 0007 = V0007), majd TL KÉSZPÉNZ
8. FOLYTAT? kérdésre: IGEN=ST RÉSZÖSSZEG, NEM=TÖRLÉS – megfelelő kiválasztása
9. „AEE MŰVELET TÖRTÉNIK” felirat felvillan a kijelzőn, majd újra az AEE KARBANTARTÁS / FW LETÖLTÉS alaphelyzet látszik.

10. Ezt követően a sárga jelzőfény felvillan, ekkor az AEE jelzi a NAV szerver felé a megjelölt FW verzió letöltési igényét.
11. Erre válaszul a NAV megküldi a FW letöltési parancsot UPDDTL~<FW_szeletek:száma>~<CRC_kódok>~<ellenőrző_kód> formátumban.
12. Majd az AEE újra csatlakozik a NAV szerverére (sárga világít), és elkezd letölteni a FW szeleteket, melynek menete, lentiek szerint nyomon követhető. Ez a folyamat 10-20 percig is eltarthat, a FW méretétől és a mobilkommunikációs jel minőségétől függően.
13. Letöltést követően a FW frissítési forgatókönyv szerint (4.7. pont) el kell végezni a FW frissítést a pénztárgépen, melynek része az adatok lementése SD kártyára.
14. FW frissítést követően vissza kell tölteni az adatokat SD kártyáról (amennyiben történt adatmentés 13. lépés szerint).

A FW letöltése 11. lépés szerint, vagy ha **korábbi** FW verzióval történő **Első üzembe helyezést követően** a NAV szervere automatikusan ráküldi a **legújabb FW** verziót (Első üzembe helyezést követően, kb. 1,5 órán belül), akkor a FW **letöltésének menete nyomonkövethető** PC segítségével:

- az AEE USB csatlakozóján keresztül csatlakoztassuk a pénztárgépet PC-hez
- PC-n pl. Total Commander programban nyissuk meg az AEE SD kártya tartalmát
- engedélyezzük a rejtett fájlok láthatóságát



- amennyiben érkezik, érkezett frissítés, úgy megjelenik egy UPDATE mappa, melyben van egy fw_data.txt fájl

Frissítés V2-es FW verziókra (V0005 és magasabb verziószámra) csak V0004 és magasabb verziókról lehetséges!!!

Amennyiben a pénztárgépen V0002 vagy V0003 verzió van még, úgy szükséges ennek frissítése V0004 verzióra – ezt az ECR-TRADE Pénztárgép Zrt. tudja elvégezni, forgalmazói szervizében!

- a txt fájlt „F3” billentyűvel megnyitva (tartalmát „F2” billentyűvel frissítve), az alábbi tartalom látszik:
 - **ha az aktuális FW V0004**

```
20150126000000;0001068fe4
20150123124204
1
28AFDF8B949D64DFDB8757B281AD046AD7A9D9B5B6EDD31D87A46
3EA5067C6F9AF054759596A328B93FCA93A868F8554B5D39DCD52
95036DBDB273503D91BEB48F2E23BF5B69A35040681631037ADA5
7;21;458752
```

- az első sorban a telepítési dátum és NAV üzenet ellenőrző száma
- második sorban a FW letöltési dátum

- harmadik sorban a letöltés sorszáma (ez akkor tér el 1-től, ha sikertelen FW letöltés volt)
- utolsó sor elején a letöltött FW szeletek száma (pl. 7); majd az összes szelet száma (21), végül a fennmaradó bájtok száma
- amennyiben a teljes FW letöltésre került, úgy az utolsó sor elején lévő két szám azonos, és a fennmaradó bájtok száma nulla (21; 21; 0)
- ekkor lehet megkezdeni a FW frissítést a pénztárgépen
 - **ha az aktuális FW V0005 vagy V0006 vagy V0007**

```
20170306100112;1627204161
20170307105819
1
EC2864C2F21B218D94E147597B7577DF58DDE4EA8C03173
45078D02D3EB475094DA6ADEA42D6C4D6643A5B4C98660C
69A3C05B12B7EE43A2F4568910614478751576D3541E945
7204161
7;22;458752
```

- az első sorban a telepítési dátum és NAV üzenet ellenőrző száma
- második sorban a FW letöltési dátum
- harmadik sorban a letöltés sorszáma (ez akkor tér el 1-től, ha sikertelen FW letöltés volt)
- utolsó sor elején a letöltött FW szeletek száma (pl. 7); majd az összes szelet száma (pl. 21), végül a fennmaradó bájtok száma
- amennyiben a teljes FW letöltésre került, úgy az utolsó sor elején lévő két szám azonos, és a fennmaradó bájtok száma nulla (pl. 21; 21; 0)
- ekkor lehet megkezdeni a FW frissítést a pénztárgépen

Fentiekből adódóan javasoljuk Első üzembe helyezést követően megvárni, amíg megtörténik a frissítés a legújabb verzióra, és azt követően elvégezni az egyéb programozásokat (vagy ha előtte történt, a speciális Elcom SD kártyát használni frissítéskor, adatbázismentéshez).

FW szeletek száma:

V0004: 21
 V0005: 20
 V0006: 21
 V0007: 21

3.4. Fejléc ellenőrzése

Az Euro-150TE Flexy pénztárgép fejléc adatait Első üzembe helyezés, és Átszemélyesítés során, a NAV szervere állítja be: Üzemeltető neve, Székhely címe, Bolt neve, Bolt címe, Üzemeltető adószáma.

Ezek az adatok nem módosíthatóak, de SZERVIZ üzemmódban megtekinthetőek.

Jobbra/Balra nyilakkal lépkedve válassza ki: **FEJLÉC**

Majd nyomjon  billentyűt.

Jobbra/Balra nyilakkal lépkedve válassza ki a megtekintendő fejlécsort (28 sor).

Fejléc sorok karakterszáma: 28 karakter. Az üres sorokat nem nyomtatja a gép.

3.5. Lábléc beállítás

Jobbra/Balra nyilakkal lépkedve válassza ki: **LÁBLÉC**

Majd nyomjon  billentyűt.

Jobbra/Balra nyilakkal lépkedve válassza ki a programozandó lábléc sort (9 sor).

Ezt követően a billentyűzeten billentyűzze be a teljes lábléc sort, majd nyomjon

 billentyűt.

Lábléc sorok karakterszáma: 28 karakter. Az üres sorokat nem nyomtatja a gép.

Alapértelmezetten programozott lábléc 1. sor: „KÖSZÖNJÜK A VÁSÁRLÁST!”

A láblécbe programozott adatokat a műszerész a tőle elvárható módon köteles körültekintően megítélni, hogy az ne tartalmazhasson adóügyileg olyan adatokat, szövegeket, mellyel a bizonylat, amelyre nyomtatása kerül, visszaélésre adhatna okot!

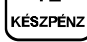
Üres sorok törlése:  

3.6. GYÚJTÓ beállítás

Jobbra/Balra nyilakkal lépkedve válassza ki: **GYÚJTÓ**

Majd nyomjon  billentyűt.


Jobbra/Balra nyilakkal lépkedve válassza ki a programozandó paramétert, majd állítsa be/válassza ki a beállítandó értéket.

NÉV: karakter beadása (max. 28 karakter), majd 

ÁR: bruttó egységár beadása, majd 

ÁFAKULCS: le/fel nyilakkal kiválasztjuk a megfelelő ÁFA-kulcsot 

VTSZ: adja meg 2 számjeggyel a VTZS számot, majd 


ÉRTÉKHAT.: adjon meg 0 – 9.999.999 Forint közötti értéket, majd 


3.7. Kezelő beállítás

Jobbra/Balra nyilakkal lépkedve válassza ki: **KEZELŐ**

Majd nyomjon  billentyűt.

Jobbra/Balra nyilakkal lépkedve válassza ki a programozandó paramétert, majd állítsa be/válassza ki a beállítandó értéket.

KEZELŐ NÉV: karakter beadása (max. karakter), majd 

KEZELŐ JELSZÓ: jelszó beadása (max. karakter), majd 

Az alábbiakban megadhatja a kezelői jogosultságokat (igen/nem).

Le/Fel nyilakkal válasszon, majd nyomjon  billentyűt.

KEZ. X ÜZEMM.: X-üzemmód

KEZ. Z ÜZEMM.: Z-üzemmód

KEZ. P ÜZEMM.: P-üzemmód

KEZ.TÉT.TÖRL.: nyugtán belüli tétel törlése

KEZ. R: %+/-: százalékos és összegszerű felár/engedmény

Megjegyzés: Az első kezelő esetében a P-üzemmódba való hozzáférés nem tiltható le, hiszen legalább egy kezelőnél engedélyezve kell maradnia a P-üzemmódba való belépés a programozások végett, ez alapértelmezetten az 1. kezelőhöz tartozik.

4. P - üzemmódban elvégezhető beállítások

Ezeket a beállításokat a felhasználók is elvégezhetik, nem szükséges hozzá szervizkód.

Belépés:    

4.1. PLU programozás

Jobbra/Balra nyilakkal lépkedve válassza ki: **PLU**


Majd nyomjon  billentyűt.


Tetszőleges sorszámú PLU-ra lépés menete:

- álljon bármelyik PLU-nál az **ÁR** paraméterre
- adja meg a kívánt PLU sorszámát (1 – 1.500)
- nyomja meg a PLU billentyűt

Jobbra/Balra nyilakkal lépkedve válassza ki a programozandó paramétert, majd állítsa be/válassza ki a beállítandó értéket.

ÁR: bruttó egységár beadása, majd 

NÉV: karakter beadása (max. 28 karakter), majd 

VONALKÓD: adja meg, vagy olvassa be a csatlakoztatott vonalkód leolvasóval a vonalkódot, majd 

FLAG: belépés  billentyűvel, majd Jobbra/Balra nyilakkal

lépkedve válassza ki a programozandó paramétert, majd állítsa be/válassza ki (Le/Fel nyilakkal) a beállítandó értéket, majd

nyomjon  billentyűt

ÁFA-KULCS	(választása)
GYÚJTÓ	(választása)
MÉRTÉKEGYSÉG	(választása)
KAPCSOLT PLU	(beadása)
NYITOT ÁR	(választása)
GÖNGYÖLEG	(választása)
ÉRTÉKHATÁR	(beadása)
KÜLSŐ ADATBÁZIS	(választása)
KÉSZLET	(beadása)

Megjegyzés:


- az ÉRTÉKHATÁR, KÜLSŐ ADATBÁZIS és a KÉSZLET beállítása, a FLAG beállításon belül és kívül is elérhető
- az ÉRTÉKHATÁR 0,- Ft és 9.999.999,- Ft közötti érték lehet

4.2. Külső kijelzőn megjelenő reklámszöveg programozása

Jobbra/Balra nyilakkal lépkedve válassza ki: **REKLÁMSZÖVEG**

Majd nyomjon  billentyűt.

Állítsa be/válassza ki (Le/Fel nyilakkal) a beállítandó értéket. A beállítást külön kell elvégezni a külső kijelző mindkét sorára vonatkozóan.

REKLÁMSZ.-SZÖVEG: karakter beadása (max. 40 karakter), majd 

REKLÁMSZ.-TÍPUS: REKLÁMSZÖVEG
DÁTUM
IDŐ



REKLÁMSZ.-MEGJEL: KIKAPCSOLVA
ÁLLÓ
VILLOG
FUTÓ
FUTÓ 2 SORBAN



Megjegyzés: A kijelzőn adatok csak akkor jelennek meg, ha a szervizével a külső kijelző csatlakoztatását beállította a pénztárgépen!

4.3. Valuta árfolyam programozása

Ebben a menüben módosíthatja az alapértelmezett, vagy korábban már beállított valutaárfolyamot.

Jobbra/Balra nyilakkal lépkedve válassza ki: **VALUTA ÁRFOLYAM**

Majd nyomjon  billentyűt.

Adja meg az árfolyamot 3 egész és 3 tizedes pontossággal (tizedes pont használattal),

majd  


4.4. Programozható billentyűzet rész programozása



A 9db választhatóan programozható billentyűre alapértelmezetten a Gyűjtők vannak beállítva 1-től 9-ig, valamint SHIFT billentyűvel használva 10-től 18-ig. Ezekre a billentyűkre bármely Gyűjtő beállítható (PLU hozzárendelése SW verziófüggő).


Jobbra/Balra nyilakkal lépkedve válassza ki: **PROG. BILL.**

Majd nyomjon  billentyűt.

Jobbra/Balra nyilakkal válassza ki a programozandó billentyűt (18 lehetőség)

majd billentyűzze be a Gyűjtő sorszámát (1 – 500) és nyomjon  billentyűt.

A  billentyű lenyomását követően kilépéskor, a  billentyűvel jóváhagyva a

változások elmentődnek,  billentyű lenyomása esetén a változások nem kerülnek elmentésre.

4.5. Idő beállítása – egyedi mentesség esetén

Jobbra/Balra nyilakkal lépkedve válassza ki: **DÁTUM ÉS IDŐ**

Majd nyomjon   billentyűt.

Adja meg a pontos időt ÓÓPP (2 számjegy óra, 2 számjegy perc), majd 

majd változás jóváhagyás , elutasítása 

A pénztárgépek elvégzik az időszinkronizálást a mobilhálózaton keresztül, ezért nem szükséges az óra átállítása, korrigálása. Az idő szinkronizálása (mobilhálózat elérhetősége esetén) hajnalban történik. A pénztárgép bekapcsoláskor az AEE által szinkronizált időre állítja be saját óráját is.

Amennyiben hivatalos, egyedi mentességgel rendelkezik a mobilkommunikáció alól, az alábbiak szerint állíthatja át az órát, téli/nyári óraátállításkor. Az óra állítás ± 1 óra időintervallumban módosítható, Napi zárást követően. A beállítandó idő nem lehet korábbi, mint az utolsó naplófájlban bejegyzett dátum és idő, ezért javasoljuk az esetleges óra átállítást reggel, Napnyitás előtt elvégezni.

Figyelem! A 5.115 verziószámú PTG SW-ben még nem állítható vissza az idő manuálisan, viszont az AEE az időszinkronizálás alkalmával ezt elvégzi (nyári/téli átállítás)!

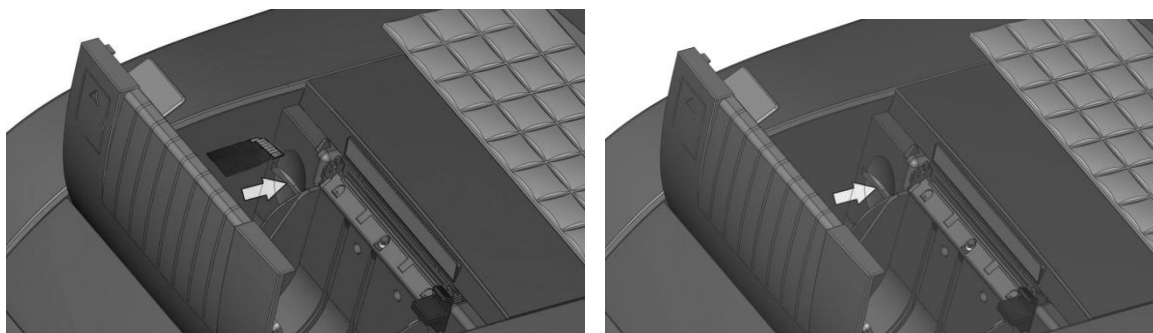
4.6. **PLU – Egyedi árucikkek importálása és exportálása, SD kártya használata**

Jobbra/Balra nyilakkal lépkedve válassza ki: **PLU EXPORT (SD)** vagy **PLU IMPORT (SD)**

Majd nyomjon  billentyűt.

Az SD kártyáról pénztárgépbe IMPORT ill. pénztárgépről SD kártyára EXPORT csak Napi zárást követően végezhető, azaz zárt adóügyi nap esetén.

SD kártyát a nyomtató fedő, majd a papírtovábbító görgő felemelése után lehet behelyezni a számára kialakított nyílásba úgy, hogy az érintkező sor felfelé és befelé mutasson (lásd. ábra). A pénztárgép csak a **speciális Elcom SD kártyával** (2GB/4GB) és SDHC kártyákkal dolgozik.



Megjegyzés: Amennyiben V0004 FW verzióról történik a FW frissítése V0005 vagy magasabb FW verzióra, úgy a régi és új adatbázisok eltérő struktúrája miatt a régi struktúrájú adatbázisok nem kerülnek importálásra, ennél hibát fog jelezni az import folyamat. PI. a régi struktúrájú PLU adatbázist át kell alakítani új struktúrájú PLU adatbázisra. Kérje szervize segítségét!

4.7. **Szoftverfrissítés - Pénztárgép és AEE szoftverének frissítése**

(V0007 verzióról V0008 verzióra)

A pénztárgép és AEE szoftverének frissítését alap esetben a NAV szervere kezdeményezi.

A NAV szervere megküldi az AEE-nek a BFKH MMFF MMO által engedélyezett új szoftvereket, a frissítési dátum megadásával.

A frissítést megelőzően, nap végén a felhasználót figyelmezteti a pénztárgép a kijelzőn, hogy FW frissítés lesz (ha a frissítés letöltési és telepítési dátuma között legalább 1 nap eltérés van). A figyelmeztetés alapján a kezelő, az adóügyi nap végén, azaz még frissítés előtti napon, el tudja végezni az adatbázisok mentését, különböző nem adóügyi jelentések/zárások NAPI és HAVI verziójának nyomtatását, melyek a frissítést követően alaphelyzetbe állnak, ill. nullázódnak.

FW frissítést megelőző 5. naptól kezdődően „X” Teljes jelentés (napi/havi) kinyomtatása után és „Z” Napi forgalmi jelentés kinyomtatása előtt (napi/havi) „ÚJ FW ELÉRHETŐ” üzenet jelenik meg a kijelzőn, alatta a NAV által megadott FW frissítési/telepítési

dátummal. Ekkor lehetőség van még egyéb zárások, jelentések kinyomtatására – napi és havi formátumban is!

- Amennyiben egyéb jelentéseket, zárásokat szeretnénk kinyomtatni, úgy a fenti üzenet megjelenését követően nyomjunk TÖRLÉS billentyűt és lépünk át a megfelelő üzemmódokba, majd végezzük el a jelentések, zárások nyomtatását.
- Amennyiben Napi forgalmi jelentésnél ST RÉSZÖSSZEG billentyűt nyomunk, kinyomtatja a Napi zárást, azt követően a **havi formáját is ki kell nyomtatni**, majd másnap FW frissítést kell végezni!

A FW frissítési dátum elérésekor, az alábbi üzenet jelenik meg a kijelzőn:

- amennyiben a gép Napi zárás után van, és Napnyitást szeretnénk végezni, kiírja, hogy „FW FRISSÍTÉS SZÜKSÉGES” (ha a FW letöltési és telepítési dátum között legalább 1 nap eltérés van)
- amennyiben a gép Napnyitás után van, kiírja, hogy „FW FRISSÍTÉS SZÜKSÉGES” – ilyenkor el kell végezni a Napi zárást (napi és havi formátum), azt követően megjelenik az „ÚJ FW ELÉRHETŐ FRISSÍTÉS SZÜKS.” felirat (ha a FW letöltési és telepítési dátum azonos).

Szoftverfrissítést követően alaphelyzetbe állnak a pénztárgép adatbázisai (PLU, Gyűjtő, Kezelők, Mértékegység, Engedmény/Kedvezmény/Felár, stb.) és beállításai (Lábléc, Reklámszöveg, Rendszer szöveg, Programozható bill., Rendszer beáll.), melyek visszaállíthatók a szoftverfrissítés menetében speciális SD kártyára történő mentés, vagy műszerész segítségével (amennyiben nem az alapértelmezett beállításokat használja).

Szoftverfrissítés menete, részletes:

A frissítés aktuális menetéről (amely változhat), tájékozódjon frissítés előtt saját szervizénél, vagy forgalmazói weboldalunkon www.ecr-penztagkep.hu.

Frissítés közben ne kapcsolja ki a pénztárgépet és ne húzza ki az adatpért a pénztárgépből, azaz ne áramtalanítsa a pénztárgépet!

Amennyiben a piros jelzőfény villog/világít, vagy a frissítés során villogni/világítani kezd, úgy hívja saját szervizét, és ne folytassa a frissítés menetét!

1. **P-üzemmódba** lépve, ki kell választani menüből a **PTG SW FRISSÍTÉS** tételt, majd **TL KÉSZPÉNZ** billentyű lenyomásával elindítani a folyamatot.
2. Ekkor a pénztárgép
 - Elkezd a behelyezett, speciális SD kártyára az adatbázisok és beállítások mentését. A kijelzőn megjelenik az „EXPORTÁL...” felirat, valamint az egyes tételek exportálását követően nyomtatásra kerül az adott exportálás eredménye. Az exportálás a NEM ADÓÜGYI BIZONYLAT sor nyomtatásával ér véget, és a 3. lépéssel folytatódik.
 - Amennyiben nincs behelyezve az SD kártya, úgy erre a „**MEMÓRIA KÁRTYA (SD) HIÁNYZIK!**” felirattal figyelmeztet a pénztárgép.
 - Amennyiben nem használunk az alapértelmezettől eltérő beállításokat (PLU, Gyűjtők, stb.), azaz nem kívánunk mentést végezni, úgy a „FOLYTAT?” kérdésnél az **ST RÉSZÖSSZEG** billentyűt nyomjuk meg. A folyamat a 4. lépéssel folytatódik.
 - Amennyiben adatbázismentést kívánunk végezni, úgy a „FOLYTAT?” kérdésnél a TÖRLÉS billentyűt nyomjuk meg. Ezt követően helyezzük be a speciális SD kártyát, majd kezdjük újra a frissítést.
3. Ezt követően a pénztárgép megkérdezi, hogy folytatjuk-e a frissítés menetét: „FOLYTAT?”. Itt **ST RÉSZÖSSZEG/TÖRLÉS** billentyűkkel tudjuk kiválasztani, hogy IGEN vagy NEM.

4. Elindul a frissítés folyamata, melyet a kijelző és állapotjelzők alapján tudunk követni: **Amennyiben frissítés előtt nem készült el a Z Napi forgalmi jelentés (Napi zárás) NAPI és/vagy HAVI formátuma, azt/azokat a pénztárgép automatikusan kinyomtatja (V0006 FW verziótól kezdődően).**
- a) FW FRISSÍTÉS / EURO-150 BOOT VER (kijelzőn)
 - a sárga állapotjelző fény gyorsan villog, ez jelzi a pénztárgép új szoftverének betöltését
 - majd a pénztárgép újraindul, kijelzőn: „RENDSZER BEÁLL. MASTER RESET”
 - a sárga állapotjelző fény gyorsan villog, ez jelzi az AEE új szoftverének betöltését
 - a folyamat befejezését követően a sárga állapotjelző fény villogása befejeződik és újraindul az AEE, majd **meg kell várni, amíg a zöld állapotjelző fény minimum 30 másodpercig folyamatosan világít***,
 - b) amennyiben a 4. a) ponttól számítva eltelt min. 15 perc, és ha nem villog vagy világít a **piros jelzőfény**, meg kell nyomni a **TL KÉSZPÉNZ** billentyűt
 - c) a kijelzőn megjelenik az „MRS FOLYMATBAN...” felirat, majd **befejezést követően** erről **előbb bizonylat nyomtatódik**, majd pár másodperc múlva megjelenik az „**MRS OK KIKAPCSOLÁS**” felirat
 - d) ezt követően **ki kell kapcsolni** a pénztárgépet, majd **be kell kapcsolni**
5. Frissítést követően (amennyiben a 2. lépés szerint volt adatbázismentés), a pénztárgépen elvégezhető **P-üzemmódban** a lementett **adatbázisok visszatöltése: IMPORT ÖSSZES** menüpont kiválasztása, majd **TL KÉSZPÉNZ** billentyű. A kijelzőn megjelenik az „IMPORTÁL...” felirat, valamint az egyes tételek importálását követően nyomtatásra kerül az adott importálás eredménye. Az importálás a NEM ADÓÜGYI BIZONYLAT sor nyomtatásával ér véget.

* A **sárga állapotjelző működésében** a Rendelet szerint **változás** van a korábbi működéshez képest. Így ha már a pénztárgépen frissült a FW a V2 szerint működő FW-re, úgy az MRS folyamatában, mielőtt TL KÉSZPÉNZT nyomunk, már nem fog világítani a sárga jelzőfény!

Megjegyzés: Amennyiben V0004 FW verzióról történik a FW frissítése V0005 vagy magasabb FW verzióra, úgy a régi és új adatbázisok eltérő struktúrája miatt a régi struktúrájú adatbázisok nem kerülnek importálásra, ennél hibát fog jelezni az import folyamat. Pl. a régi struktúrájú PLU adatbázist át kell alakítani új struktúrájú PLU adatbázisra. Ehhez az Euro2A programba be fog kerülni egy konvertálás menü, a későbbiekben.

PLU adatbázis átalakítása (V0004 → V0005 és magasabb):

- az SD kártyát vegyük ki a pénztárgépből, helyezzük számítógépbe és nyissuk meg a rajta lévő PLU.edf fájlt pl. WordPad programmal
- töröljük a tartalmából az 1.501-3.000 PLU adat sorokat (az utolsó az 1.500 PLU adatsora maradjon)
- ezt követően helyezzük vissza az SD kártyát a számítógépbe
- végezzük el az P-ÜZEMMÓD → IMPORT ÖSSZES funkcióval az adatbázisok visszatöltését SD kártyáról
- amennyiben PLU-kat Euro2A programmal szerkesztettük, úgy import után végezzük el a PLU adatbázis átprogramozása Euro2A programból

Amennyiben nincs elérhető frissítés, és a pénztárgépen elindítjuk a frissítést, ezt a pénztárgép „NINCS ELÉRHETŐ FRISSÍTÉS” hibaüzenettel jelzi. Amennyiben az AEE akkumulátorának töltöttségi szintje alacsony, „AKKU LEMERÜLT” hibaüzenet jelenik meg a kijelzőn. Ilyenkor tölteni kell az AEE akkumulátorát, majd később újra elindítani a frissítési folyamatot, amennyiben a frissítés valóban elérhető.

A frissítés menete változhat új szoftverre történő frissítés által!






A szoftverfrissítéssel kapcsolatos információkat (frissítés menete, újdonságok, változások) megtalálja forgalmazói weboldalunkon – www.ecr-penztargetep.hu – a Letöltések menüpontban.

Szoftverfrissítés menete, ha alapértelmezett beállításokat használ:


Speciális SD kártya nélküli frissítés

Frissítés közben ne kapcsolja ki a pénztárgépet és ne húzza ki az adatpért a pénztárgépből, azaz ne áramtalanítsa a pénztárgépet!

Amennyiben a piros jelzőfény villog/világít, vagy a frissítés során villogni/világítani kezd, úgy hívja saját szervizét, és ne folytassa a frissítés menetét!

-  billentyű többszöri megnyomása, hogy a kijelző felső sorában „FŐ MENÜ” legyen
- jobbra/balra nyilakkal kiválasztjuk, hogy a kijelző alsó sorában „P-ÜZEMMÓD” legyen, majd  billentyű megnyomása
-  billentyű megnyomása **4x**, hogy a kijelző alsó sorában „PTG SW FRISSÍTÉS” legyen, majd  billentyű megnyomása
- kijelzőn megjelenik „MEMÓRIA KÁRTYA (SD) HIÁNYZIK!”, nyomjon  billentyűt a folytatáshoz

Amennyiben frissítés előtt nem készült el a Z Napi forgalmi jelentés (Napi zárás) NAPI és/vagy HAVI formátuma, azt/azokat a pénztárgép automatikusan kinyomtatja (V0006 FW verziótól kezdődően).

- Elindul a frissítés folyamata, a kijelzőn “FW FRISSÍTÉS / EURO-150 BOOT VER.”, sárga állapotjelző fény gyorsan villog, a pénztárgép újraindul, kijelzőn: „RENDSZER BEÁLL. MASTER RESET”, a sárga állapotjelző fény gyorsan villog, majd a villogása befejeződik és újraindul az AEE. A sárga jelzőfény kialszik, és elkezd világítani a zöld jelzőfény. **Meg kell várni, amíg a zöld állapotjelző fény minimum 30 másodpercig folyamatosan világít*.**
- amennyiben az előző ponttól számítva (attól, amikor az EURO-150 BOOT VER megjelent) eltelt min. 15 perc, és ha nem villog vagy világít a piros jelzőfény, akkor  billentyű megnyomása
- a kijelzőn „MRS FOLYMATBAN...”, utána bizonylat nyomtatódik, majd a kijelzőn „MRS OK KIKAPCSOLÁS”
- **ki kell kapcsolni** a pénztárgépet, majd **be kell kapcsolni**
- ezt követően a gép használható, Napnyitás után

* A **sárga állapotjelző működésében** a Rendelet szerint **változás** van a korábbi működéshez képest. Így ha már a pénztárgépen frissült a FW a V2 szerint működő FW-re,






úgy az MRS folyamatában, mielőtt TL KÉSZPÉNZT nyomunk, már nem fog világítani a sárga jelzőfény!

Szoftverfrissítés menete, ha NEM alapértelmezett beállításokat használ:

Speciális SD kártya használatával történő frissítés

Frissítés közben ne kapcsolja ki a pénztárgépet és ne húzza ki az adatpert a pénztárgépből, azaz ne áramtalanítsa a pénztárgépet!

Amennyiben a piros jelzőfény villog/világít, vagy a frissítés során villogni/világítani kezd, úgy hívja saját szervizét, és ne folytassa a frissítés menetét!


-  billentyű többszöri megnyomása, hogy a kijelző felső sorában „FŐ MENÜ” legyen
- jobbra/balra nyilakkal kiválasztjuk, hogy a kijelző alsó sorában „P-ÜZEMMÓD” legyen, majd  billentyű megnyomása
-  billentyű megnyomása **4x**, hogy a kijelző alsó sorában „PTG SW FRISSÍTÉS” legyen, majd  billentyű megnyomása
- kijelzőn megjelenik „EXPORTÁL...” és az SD kártyára menti a gép az adatbázisokat, melynek folyamata nyomtatásra kerül, az exportálás a NEM ADÓÜGYI BIZONYLAT sor nyomtatásával ér véget
- kijelzőn megjelenik „FOLYTAT?”, nyomjon  billentyűt

Amennyiben frissítés előtt nem készült el a Z Napi forgalmi jelentés (Napi zárás) NAPI és/vagy HAVI formátuma, azt/azokat a pénztárgép automatikusan kinyomtatja (V0006 FW verziótól kezdődően).

- Elindul a frissítés folyamata, a kijelzőn “FW FRISSÍTÉS / EURO-150 BOOT VER.”, sárga állapotjelző fény gyorsan villog, a pénztárgép újraindul, kijelzőn: „RENDSZER BEÁLL. MASTER RESET”, a sárga állapotjelző fény gyorsan villog, majd a villogása befejeződik és újraindul az AEE. A sárga jelzőfény kialszik, és elkezd világítani a zöld jelzőfény. **Meg kell várni, amíg a zöld állapotjelző fény minimum 30 másodpercig folyamatosan világít*.**
- **amennyiben az előző ponttól számítva (attól, amikor az EURO-150 BOOT VER megjelent) eltelt**



min. 15 perc, és ha nem villog vagy világít a piros jelzőfény, akkor  billentyű megnyomása

- a kijelzőn „MRS FOLYMATBAN...”, utána bizonylat nyomtatódik, majd a kijelzőn „MRS OK KIKAPCSOLÁS”
- **ki kell kapcsolni** a pénztárgépet, majd **be kell kapcsolni**

-  billentyű megnyomása 2x, hogy a kijelző felső sorában „FŐ MENÜ” legyen

- jobbra/balra nyilakkal kiválasztjuk, hogy a kijelző alsó sorában „P-ÜZEMMÓD” legyen,

majd  billentyű megnyomása

-  billentyű megnyomása **5x**, hogy a kijelző alsó sorában „IMPORT ÖSSZES” legyen, majd  billentyű megnyomása

- kijelzőn megjelenik „ÖSSZES, IMPORTÁL...” és az SD kártyáról a gép betölti az adatbázisokat, melynek folyamata nyomtatásra kerül, az importálás a NEM ADÓÜGYI BIZONYLAT sor nyomtatásával ér véget



- billentyű többszöri megnyomása, hogy a kijelző felső sorában „FŐ MENÜ” legyen

- jobbra/balra nyilakkal kiválasztjuk, hogy a kijelző alsó sorában „R-ÜZEMMÓD” legyen,



majd billentyű megnyomása

- ezt követően a gép használható, Napnyitás után

* A **sárga állapotjelző működésében** a Rendelet szerint **változás** van a korábbi működéshez képest. Így ha már a pénztárgépen frissült a FW a V2 szerint működő FW-re, úgy az MRS folyamatában, mielőtt TL KÉSZPÉNZT nyomunk, már nem fog világítani a sárga jelzőfény!

Megjegyzés: Amennyiben V0004 FW verzióról történik a FW frissítése V0005 vagy magasabb FW verzióra, úgy a régi és új adatbázisok eltérő struktúrája miatt a régi struktúrájú adatbázisok nem kerülnek importálásra, ennél hibát fog jelezni az import folyamat. Pl. a régi struktúrájú PLU adatbázist át kell alakítani új struktúrájú PLU adatbázisra. Ehhez az Euro2A programba be fog kerülni egy konvertálás menü, a későbbiekben.

PLU adatbázis átalakítása (V0004 → V0005 és magasabb):

- az SD kártyát vegyük ki a pénztárgépből, helyezzük számítógépbe és nyissuk meg a rajta lévő PLU.edf fájlt pl. WordPad programmal
- töröljük a tartalmából az 1.501-3.000 PLU adat sorokat (az utolsó az 1.500 PLU adatsora maradjon)
- ezt követően helyezzük vissza az SD kártyát a számítógépbe
- végezzük el az P-ÜZEMMÓD → IMPORT ÖSSZES funkcióval az adatbázisok visszatöltését SD kártyáról
- amennyiben PLU-kat Euro2A programmal szerkesztettük, úgy import után végezzük el a PLU adatbázis átprogramozása Euro2A programból

4.8. AEE karbantartás

4.8.1. SW RESET, HW RESET

Előfordulhat, hogy a pénztárgépben lévő AEE egységet szoftveresen vagy hardveresen újra kell indítani (mint egy számítógép szoftveres vagy reset gombos újraindítása) valamilyen hiba miatt – **szerviz utasítására**. **Kizárólag akkor végezzünk ilyen újraindítást, ha a sárga jelzőfény nem világít, azaz ha nincs folyamatban AEE-NAV közötti kommunikáció. Ellenkező esetben az újraindítás hibára futhat.**

Menete:

Jobbra/Balra nyilakkal lépkedve válassza ki: **AEE KARBANTARTÁS**

Majd nyomjon  billentyűt.

Válasszon jobbra/balra nyilakkal a **SW RESET** vagy **HW RESET** közül, majd



Ezt követően folytatáshoz **ST RÉSZÖSSZEG** billentyűt kell nyomni, majd amikor a pénztárgép kéri, ki/be kapcsolást kell végezni.

Ez a funkció kizárólag a szerviz utasítására használható!
Minden elvégzett újraindítás naplózásra kerül, melyet a NAV ellenőriz!

4.8.2. FW LETÖLTÉS

Szerviz utasítására és iránymutatása szerint a kezelő is kezdeményezni tudja (max. napi 1x) a pénztárgépen a legújabb FW (szoftver) letöltését, amennyiben azt a forgalmazó már publikálta.

Menete:

Jobbra/Balra nyilakkal lépkedve válassza ki: **FW LETÖLTÉS**

Majd nyomjon  billentyűt.

Kijelző megjelenik a „FOLYTAT?” felirat. Itt **ST RÉSZÖSSZEG** vagy **TÖRLÉS** billentyűvel tudjuk kiválasztani, hogy **IGEN** vagy **NEM**.

IGEN/ST választása esetén megkezdődik a FW letöltése, ami hosszabb időt vesz igénybe. A kijelzőn megjelenő „AEE MŰVELET TÖRTÉNT (TÖRLÉS)” feliratot a **TÖRLÉS** billentyű megnyomásával lehet törölni. Amikor letöltődött a FW, úgy a pénztárgép kéri a FW frissítés elvégzését Napnyitás előtt. Amennyiben Napnyitás után vagyunk, úgy kéri a Napi zárás elvégzését. (további infók a FW frissítés 4.7 fejezetben)

4.8.3. FELÜLVIZSGÁLAT DÁTUMA

Ebben a menüpontban megtekinthető a soron következő felülvizsgálat időpontja. A beállított dátum előtt a pénztárgép figyelmezteti a kezelőt a közelgő felülvizsgálatra. A dátumot a legutóbbi felülvizsgálatot végző műszerész állítja be, vagy automatikusan beállításra kerül első FW frissítéskor, az üzembe helyezéstől számított 1 éves intervallumok kiszámításával.

Jobbra/Balra nyilakkal lépkedve válassza ki: **FELÜLVIZSG.DÁTUM**

Majd nyomjon  billentyűt.

A kijelzőn megjelenik a fentiek szerinti dátum.

Bővebben 5.20 pontban!

4.9. **Értékhatárok**

A Rendelet értelmében a pénztárgépeken lehetővé kell tenni értékhatárok beállítását egy tétel egységárára, egy tétel sor összértékére és egy bizonylat összértékére vonatkozóan. Az egységárakra vonatkozó értékhatar beállítása a PLU és Gyűjtők beállításánál található. Az alábbiak szerint állítható be egy tétel sor összértékére és egy bizonylat összértékére vonatkozóan. A pénztárgépnek gyári állapotában tartalmaznia kell a nyugta maximális összegére vonatkozó, ÁFA tv. 165. § (3) b) pontjában meghatározott értékhatar – jelenleg 900.000 Ft.


Az üzemeltetőnek a tőle elvárható mértékben, a gazdasági tevékenysége sajátosságaihoz illeszkedően alkalmaznia kell a fenti funkciókat annak érdekében, hogy a téves beütés esélyét minimalizálja. Ez azt jelenti, hogy a gyárilag beállított értékhatarokat át kell programoznia a gazdasági tevékenysége sajátosságaihoz illeszkedően, esetlegesen alacsonyabb értékhatarra.

Menete:

Jobbra/Balra nyilakkal lépkedve válassza ki: **ÉRTÉKHATÁROK**

Majd nyomjon  billentyűt.

Válasszon jobbra/balra nyilakkal a **TÉTELSOR ÉRT.HAT** vagy **ÖSSZ. ÉRT.HAT** közül,

majd gépelje be az új értékhatar, majd nyomjon  billentyűt.

4.10. **Egyéb fizetőeszközök**

A Rendelet értelmében a pénztárgépnek külön kell gyűjtenie az egyéb fizetőeszközökkel kiegyenlített vásárlásokat. A jelenleg hatályos jogszabály az alábbi egyéb fizetőeszközöket sorolja fel: ERZSU – Erzsébet utalvány, SZÉCHK – Széchenyi-kártya, AJÁND – Ajándék utalvány, HŰSÉG – Hűségkártya, SMART – Smartcard, GÖNGY – göngyölegy, KUPON – Kupon.

Ezen felül lehetőség van még egy szabadon programozható EGYÉB-xxx fizetőeszköz használatára.

A pénztárgépen mindegyik fenti egyéb fizetőeszköz használatára lehetőség van. Szükség szerint lehet a fenti fizetőeszközök bármelyikének használatát ki/be kapcsolni. Az adott egyéb fizetőeszköz használatának kikapcsolása esetén az nem jelenik meg a Csekk billentyű utáni egyéb fizetőeszköz listában, a Napnyitáskor, Ki- és Befizetéskor, Fizetőeszköz cserekor és a Pénztárjelentés bizonylaton.

Menete:


Jobbra/Balra nyilakkal lépkedve válassza ki: **EGYÉB F.E.BEÁLL.**

Majd nyomjon  billentyűt.

Válasszon jobbra/balra nyilakkal az egyéb fizetőeszköz típusa és/vagy használatának engedélyezése/letiltása (EGYÉB-AKTÍV) közül.

Válasszon le/fel nyilakkal az engedélyezés (IGEN) vagy letiltás (NEM) közül az EGYÉB-AKTÍV menüpontban, majd nyomjon  billentyűt.

A 8. egyéb fizetőeszköz programozható további, tetszés szerinti egyéb fizetőeszköze.

A 8. EGYÉB-NÉV megjelenésekor billentyűzze be a max. 14 karakterből álló megnevezést **(szóköz használata nélkül!)**, majd nyomjon  billentyűt.

4.11. PING

Ezzel a funkcióval lehet tesztelni az AEE és NAV szerver közötti kommunikációt. A Rendelet értelmében a PING funkció használatának szabálya: „A kommunikáció tesztelését az AEE egy percen belül legfeljebb kettő, egy napon belül legfeljebb száz alkalommal kezdeményezheti.”

Menete:

Jobbra/Balra nyilakkal lépkedve válassza ki: **PING**

Majd nyomjon  billentyűt, ezt követően megjelenik a FOLYAMATBAN...

Sikeres kommunikációs tesztet követően a pénztárgép kijelzőjén megjelenik a „PING SIKERES” felirat.

Sikeres végrehajtásról bizonylatot nyomtat a pénztárgép. Amennyiben a pénztárgép BLOKKOLT állapotban van, a PING végrehajtható, viszont ilyenkor nem nyomtat bizonylatot a pénztárgép.

Amennyiben a percenként **max. 2x, vagy napi max. 100x limitet túllépve** próbáljuk a PING funkciót, úgy PING LIMIT TÚLLÉPVE üzenet jelenik meg a kijelzőn.

Sikertelen kommunikációs teszt esetén az alábbi hibaüzenetek jelenhetnek meg:
SZERVER KAPCSOLÓDÁSI HIBA, INTERNET KAPCSOLÓDÁSI HIBA, MOBIL HÁLÓZAT CSATL.HIBA, INTERNET CSAT.HIBA, SZERVER NEM VÁLASZOL, SZERVER VÁLASZA: HIBA!, SZERVER ÁLTAL ELUTASÍTVÁ

5. SZERVIZ MENÜ (P - üzemmód almenüje)


SZERVIZ menübe való belépéshez Napi belépési kódra van szükség.

R-üzemmódból történő belépés esetén:



Ugrókód 

Műszerési igazolvány száma 

(Felülvizsgálatos ugrókód esetén) Hologram matrica száma 

5.1. Pénztárgép állapotfigyelési beállítások

SZERVIZ BACKUP ELEM IDŐ	BACKUP ELEM IDŐ xxxx
SZERVIZ ÚJ BACKUP ELEM	ÚJ BACKUP ELEM
SZERVIZ ÚJ ÓRA QUARTZ	ÚJ ÓRA QUARTZ

5.1.1. Backup elem idő

A backup elem kapacitásának hátralévő ideje (nap):
ELEM HÁTRAL.IDŐ: xxxx (nap)

Amennyiben a pénztárgép bekapcsolásakor/napi zárásakor az ELEM GYENGE vagy ELEMCSERE felirat jelenik meg a kijelzőn, ez azt jelenti, hogy a beprogramozott adatok tárolására szolgáló nem tölthető gombelem lemerülőben van, vagy pedig már csere szükséges.

Ilyenkor a pénztárgép erre nem adóügyi bizonylat nyomtatásával is figyelmeztet (ELEM LEMERÜLŐBEN / ELEM GYENGE ELEMCSERE), kinyomtatásra kerül, hogy még mennyi nap van hátra a gyárilag beállított 1209 napból. Ebből az értékből vonja le a pénztárgép azt az időt (perc alapon), amikor a pénztárgép ki volt kapcsolva (az adapter csatlakozásától függetlenül). Ilyenkor a gombelem gondoskodik a beprogramozott adatok tárolásának biztosításáról. Ebből adódóan a fenti jelzés megjelenésekor értesítse a szervizt, és gondoskodjon a gombelem cseréjének elvégzéséről szerviz által – ellenkező esetben a beprogramozott adatok elveszhetnek, és nullázódhatnak különböző X és Z jelentések számlálói.

Amennyiben a fennmaradó napok száma 90 és kevesebb, vagy ha már túlléptünk az 1209 napos intervallumon, úgy a pénztárgép erre a „BACKUP ELEM IDŐ LEJÁRT”

felirattal figyelmeztet, és a pénztárgép nem használható a szerviz beavatkozásáig, adóügyi bizonylatok nyomtatása nem lehetséges. Ebben az esetben mielőbb el kell végeztetni a gombem cseréjét, ellenkező esetben bekövetkezhet a fenti adatvesztés.

V0006 FW-től kezdődően a backup-elem merülésének jelzése az alábbiak szerint történik. Amennyiben bizonylatkészítés közben lép át a pénztárgép bármelyik jelzési fázisba, úgy a bizonylat nyomtatása először befejeződik, csak utána kerül kinyomtatásra a lenti figyelmeztetés.

Fennmaradó napok száma	Mikor, hogyan jelzi	Nyomtatásban	Kijelzőn
120 – 96 nap van hátra	1 alkalommal a 120-95 napos intervallumban	SZERVIZ ELEM LEMERÜLŐBEN MAX. xxx NAP	SZERVIZ ELEM GYENGE TL KÉSZPÉNZ jóváhagyás szükséges
95 – 91 nap van hátra	Napi egy alkalommal, bekapcsoláskor	SZERVIZ ELEM GYENGE ELEMCSERE MAX. xx NAP	SZERVIZ ELEMCSERE TL KÉSZPÉNZ jóváhagyás szükséges
90 vagy kevesebb nap van hátra, illetve határidő túllépés esetén	A pénztárgépen már adóügyi bizonylat kiállítása nem lehetséges (R-üzemmód) R- vagy Z-üzemmódban ha bármit nyomtatni szeretnének, hibajelzést kapunk.	SZERVIZ ELEM GYENGE ELEMCSERE MAX. xx NAP A napok száma lehet negatív érték is, amennyiben a határidőt túlléptük.	BACKUP ELEM IDŐ LEJÁRT! TL KÉSZPÉNZ jóváhagyás szükséges

5.1.2. Új backup idő

Új backup elem beépítésekor a számláló újraindítása.

Backup elem cseréhez lásd. a 13. pontot

Új backup elem beépítése után az **ÚJ BACKUP ELEM** menüpontra állva, TL KÉSZPÉNZ billentyű lenyomása után, ST RÉSZÖSSZEG billentyűvel történő jóváhagyást követően újraindul a számlálási idő 1209 naptól. Ezt a funkciót kizárólag akkor használjuk, ha valóban megtörtént az alaplap backup-elem cseréje. Vagy ezen újraindítás után valóban elvégezzük az alaplap backup-elem cseréjét.

Amennyiben elem csere nélkül indítjuk újra a számlálót, a backup-elem lemerülésekor a pénztárgép MRS-be fog állni, ami a beprogramozott adatok veszteséhez vezet!!!

5.1.3. Új óra quartz

Új óra quartz beépítése. ÓRA QUARTZ HIBA/HÍVJA A SZERVIZT hibaüzenet esetén.

Új óra quartz beépítése után az **ÚJ ÓRA QUARTZ** menüpontra állva, TL KÉSZPÉNZ billentyű lenyomásával, ST RÉSZÖSSZEG billentyűvel történő jóváhagyást követően rendelődik össze az új óra quartz és az óra IC. Ezt a funkciót kizárólag új óra quartz esetén használjuk!

5.2. Gyűjtő beállítások

Lásd. 3.6. pont

5.3. Előre programozott ÁFA tábla és életbe lépése dátumának megtekintése

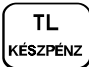
A NAV szervere állítja be a Rendelet értelmében.

Jobbra/Balra nyilakkal lépkedve válassza ki: **ÚJ ÁFA-KULCS**

Majd nyomjon  billentyűt.

ÁFA-KULCS: itt láthatóak az előre programozott ÁFA tábla százalék értékei
ÁFA-TÍPUS: ÁFA vagy ÁFA MENTES

Jobbra/Balra nyilakkal lépkedve válassza ki: **ÁFA ÁLL. DÁTUM**

Majd nyomjon  billentyűt. A kijelzőn megjelenik az előre programozott ÁFA tábla életbe lépésének dátuma és ideje (ÉÉÉÉ.HH.NN ÓÓ:PP formátumban). Az új ÁFA kulcsok automatikusan életbe lépnek a beállított dátum alapján, a Napnyitáskor.

5.4. Fejléc beállítása

Lásd. 3.4. pont

5.5. Lábléc beállítása


Lásd. 3.5. pont

5.6. Rendszer szöveg beállítása (ügyfélkód, azonosító szám)

Jobbra/Balra nyilakkal lépkedve válassza ki: **RENDSZER SZÖV.**

Majd nyomjon  billentyűt.


Ez a szöveg alapértelmezettként ÜGYFÉLKÓD-ra van programozva. Ez a szöveg jelenik meg az R-üzemmódban, referenciaszámként bevitt adat felett.

Billentyűzze be a kívánt szöveget, majd nyomjon  billentyűt.

5.7. Valuta beállítások

Jobbra/Balra nyilakkal lépkedve válassza ki: **VALUTA**

Majd nyomjon  billentyűt.

Állítsa be a lenti értékeket, majd nyomjon  billentyűt.

FŐ FIZ.ESZKÖZ	fő fizetőeszköz neve
FŐ FIZ.ESZKÖZ –TIZEDES	fő fizetőeszköz tizedes jegyeinek száma
MÁSODL.FIZ.ESZK.	másodlagos fizetőeszköz neve
ÁRF. MF = ? FF	másodlagos fizetőeszköz váltási árfolyama gyárilag beállított érték 290,000
MÁSODL.FIZ.ESZK. –TIZEDES	másodlagos fizetőeszköz tizedes jegyeinek száma
VÁLTÁSI ÁRFOLYAM	az Euró üzem módra történő átálláshoz fixált átváltási árfolyam megtekintése

5.8. Kezelő beállítása


Lásd. 3.7. pont


5.9. Külső perifériák beállításai

A COM portok közül a COM1 port rendelkezik tápellátással, míg a COM2 nem.

Jobbra/Balra nyilakkal lépkedve válassza ki: **PERIFÉRIÁK**

Majd nyomjon  billentyűt.

Jobbra/Balra nyilakkal válassza ki a beállítandó külső perifériát, majd 

Le/Fel nyilakkal válassza ki a megfelelő beállítást, majd 

VONALKÓD LEOLÓLV.:

LEZÁRÓ KARAKTER Scanner CRLF/Scanner CR/Scanner LF
COM PORT Port1/Port2/nincs

MÉRLEG:

MÉRLEG TÍPUS Morcan, MARTES T/Euro, MARTES M/ Macca K/
DIBAL/Motex R/Mettler Toledo/ACOM/
CAS Morcan TP2/Ch.Dialogue 06
COM PORT Port1/Port2/nincs

BANKKÁRTYA TERM.

FIRSTDATA HU
(+ további, nem használatos SK protokollokat tartalmaz)
COM PORT Port1/Port2/nincs

KÜLSŐ KIJELEZŐ:

KÜLSŐ KIJELEZŐ T. ED-2500/LD-220
COM PORT Port1/Port2/nincs


PC:

PC PORT USB port/nincs

5.10. Engedmény, felár beállítása

Jobbra/Balra nyilakkal lépkedve válassza ki: **ENGEDMÉNY/FELÁR**

Majd nyomjon  billentyűt.

Jobbra/Balra nyilakkal válassza ki a beállítandó értéket, majd 


FIX FELÁR fix felár megadása (0-99), majd 

FELÁR LIMIT felár felső határa kézi bevitelnél (0-99), majd 

FIX ENGEDMÉNY fix engedmény megadása (0-99), majd 

ENGEDMÉNY LIM. engedmény felső határa kézi bevitelnél (0-99) 

FIX NÜP KEDV. fix nem üzletpolitikai kedvezmény megadása (0-99), majd 

NÜP KEDV.LIM. nem üzletpolitikai kedvezmény felső határa kézi bevitelnél
(0-99) 

5.11. Mértékegységek beállítása

Jobbra/Balra nyilakkal lépkedve válassza ki: **MÉRTÉKEGYSÉG**

Majd nyomjon  billentyűt.

Jobbra/Balra nyilakkal válassza ki a módosítandó mértékegységet, majd



adja meg a mértékegység rövidítését (max. 3 karakter), majd



5.12. Rendszer paraméterek beállítása

Jobbra/Balra nyilakkal lépkedve válassza ki: **RENDSZER BEÁLL.**

Majd nyomjon  billentyűt.

5.12.1. Kijelző, ptg. sorszám, EAN keresési beállítások

Jobbra/Balra nyilakkal lépkedve válassza ki: **BEÁLLÍTÁS**

Majd nyomjon  billentyűt.

5.12.1.1. Standby idő beállítása

Jobbra/Balra nyilakkal lépkedve válassza ki: **STANDBY IDŐ**

Majd adja meg a készenléti idő bekapcsolás idejét (0-60 perc), majd



5.12.1.2. Kijelző háttérvilágításának beállítása

Jobbra/Balra nyilakkal lépkedve válassza ki: **HÁTTÉRVILÁGÍTÁS**


Le/Fel nyilakkal választhat az alábbi lehetőségekből:

BE / KI / VISSZASZÁMOL (10 mp után kikapcsol), majd



5.12.1.3. Pénztárgép sorszám beállítása


Jobbra/Balra nyilakkal lépkedve válassza ki: **PTG ID (01-99)**

Amennyiben a pénztárgépek rendszerbe vannak kötve, itt adhatja meg a pénztárgép sorszámát (01-99), majd nyomjon  billentyűt.

5.12.1.4. Vonalkód keresési módszer beállítása

Jobbra/Balra nyilakkal lépkedve válassza ki: **EAN KERESÉSI MÓD**

Itt állíthatja be, hogy a súly vonalkódokba programozott 4 karakteres számsort a pénztárgép a PLU adatbázisban keresse, vagy a PLU-hoz rendelt EAN adatbázisban.

Le/Fel nyilakkal választhat az alábbi lehetőségekből, majd 

- EAN RÉSZ SZERINT
- PLU SZÁM SZERINT

5.12.1.5. Online2 licence lejárat dátuma

Az Online2 üzemmód ideiglenesen (a V0005, V0006 és V0007 verziókban) nem elérhető. Várhatóan a V0008 verziótól újra elérhető lesz!

Jobbra/Balra nyilakkal lépkedve válassza ki: **ONLINE2 LIC.LEJÁ**

Ebben a menüpontban ellenőrizhető az Online2 üzemmód érvényesítő kódjának lejárat dátuma. Amennyiben az érvényesítő kód nem volt még megadva, úgy az alapértelmezett 2000.01.01 dátum szerepel – így az Online2 üzemmód nem aktív, nem használható. Az érvényesítő kód („Licence kód:” menüpontban történő) megadását követően ez a dátum átvált egy magasabb dátumra, mely alapján az Online2 üzemmód aktívvá válik, így R-eladási módban már át lehet váltani ebbe az üzemmódba is (SHIFT + szorzó billentyűkombinációval).

5.12.1.6. Online2 licence kód megadása

Az Online2 üzemmód ideiglenesen (a V0005, V0006 és V0007 verziókban) nem elérhető. Várhatóan a V0008 verziótól újra elérhető lesz!

Jobbra/Balra nyilakkal lépkedve válassza ki: **LICENCE KÓD:**

Adja meg az Online2 üzemmód aktiválásához szükséges, 3x 5 karakterből álló kódot. A kód megadásánál ne használja az elválasztójelet, az automatikusan beugrik az 5. karakter megadását követően.

Adja meg a számokat és betűket, majd a 3. rész beadása után nyomjon 

Ezt követően bizonylat nyomtatódik, a kód helyén „XXXXX-XXXXX-XXXXX” kerül nyomtatásra.

Az aktiváló kódokat az ECR-TRADE Pénztárgép Zrt., mint forgalmazó generálja az AEE AP száma és a pénztárgép gyári száma alapján.

További tudnivalók:

- Amennyiben az érvényesítő kód megadását követően a pénztárgépen AEE csere történt, úgy új kód generálására van szükség, hivatkozva az AEE cserére.
- Amennyiben az érvényesítő kód megadását követően a pénztárgépen alaplap csere történt, úgy ugyan azt az érvényesítő kódot kell újra megadni.
- Master reset-et követően az érvényesítő kód nem törlődik, azt nem kell újra megadni, de R-eladási üzemmódban újra be kell kapcsolni az Online2 üzemmódot.

5.12.2. Dátum és idő beállítása

Jobbra/Balra nyilakkal lépkedve válassza ki: **DÁTUM ÉS IDŐ**

Majd nyomjon  billentyűt.

Jobbra/Balra nyilakkal lépkedve válasszon, majd 

DÁTUM dátum megadása ÉÉHHNN formátumban, majd 

IDŐ idő megadása ÓÓPP formátumban, majd 

majd változás jóváhagyás , elutasítása 

A pénztárgépek elvégzik az időszinkronizálást a mobilhálózaton keresztül, ezért nem szükséges az óra átállítása, korrigálása. Az idő szinkronizálása (mobilhálózat elérhetősége esetén) hajnali 4:00 órakor történik. A pénztárgép bekapcsoláskor az AEE által szinkronizált időre állítja be saját óráját is.

Amennyiben hivatalos, egyedi mentességgel rendelkezik a mobilkommunikáció alól, az alábbiak szerint állíthatja át az órát, téli/nyári óraátállításkor. Az óra állítás ± 1 óra időintervallumban módosítható, Napi zárást követően. A beállítandó idő nem lehet korábbi, mint az utolsó naplófájlból bejegyzett dátum és idő, ezért javasoljuk az esetleges óra átállítást reggel, Napnyitás előtt elvégezni.

Figyelem! A 5.115 verziószámú PTG SW-ben még nem állítható vissza az idő manuálisan, viszont az AEE az időszinkronizálás alkalmával ezt elvégzi (nyári/téli átállítás!)

5.12.3. Tesztek

Jobbra/Balra nyilakkal lépkedve válassza ki: **TESZTEK**

Majd nyomjon  billentyűt.

Jobbra/Balra nyilakkal lépkedve válassza ki a megfelelő tesztet, majd 

Tesztek:

VEVŐKIJELZŐ, KEZELŐ KIJELZŐ, NYOMTATÓ, NYOMTATÓ ZÁRÓFED, PAPÍRÉRZÉKELŐ, BILLENTYŰZET, COM1 PORT, COM2 PORT, AEE, USB PORT, KASSZAFIÓK, SD KÁRTYA, ÁRAM ELLÁTÁS, GPRS MODEM

Tesztek elvégzése:

VEVŐKIJELZŐ és KEZELŐ KIJELZŐ teszt:

A kijelzőn fokozatosan világítani kezd az összes szegmens, melyet követően folyamatosan kialszanak. Amennyiben a kezelő kijelző rendelkezik háttérvilágítással, úgy az kétszer bekapcsol/kikapcsol.

NYOMTATÓ teszt:

Kinyomtatásra kerül a karakterkészlet.

NYOMTATÓ ZÁRÓFEDÉL teszt:

ZÁRÓFEDÉL ZÁRVA felirat lezárt, FEDŐ NYITVA felirat nyitott állapotban

PAPÍR ÉRZÉKELŐ teszt:

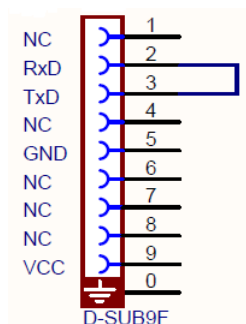
A teszt OK-val fejeződik be. Ezt követően a nyomtató gumihengert emeljük fel, a papírszalagot emeljük el a nyomtatófejtől. Ekkor „PAPÍR HIBA” üzenetnek kell megjelenie. A papírszalag közelítésével tudjuk tesztelni az érzékelőt.

BILLENTYŰZET teszt:

Miután a kijelzőn megjelenik a „BILLENTYŰZET FOLYAMATBAN...” felirat, balról jobbra, valamint fentről lefelé haladva, a KEZELŐ/MENÜ billentyűvel kezdve nyomjuk meg sorban a billentyűket.

COM1 PORT, COM2 PORT teszt:

COM portok teszteléséhez össze kell kötni a 2 és 3 lábat.



AEE teszt:

A teszt OK-val fejeződik be, amennyiben rendben van.

USB PORT teszt:

Ehhez a teszthez PC szükséges, telepített USB driverrel és pl. hiperterminál.

Beállítások: 38.400 bit/mp., adatbitek 8, paritás nincs, stop bitek 1, átvitelvezérlés nincs.

A PC-n el kell indítani a hiperterminált, majd a „BÁRMELYIK GOMB” üzenetre lenyomni bármelyik billentyűt. A „SZÖVEG.BEAD.: 1234” után a PC billentyűjén be kell billentyűzni 1234 majd ENTER. Amennyiben a kezelő kijelzőn TESZT OK jelenik meg, úgy a teszt sikeres.

KASSZAFIÓK teszt:

A kasszafiók 3x kinyílik.

SD KÁRTYA teszt:

A teszt OK-val fejeződik be, amennyiben rendben van.

GPRS MODEM

A teszt OK-val fejeződik be, amennyiben rendben van.

5.12.4. Visszaállítás alapértelmezett beállításokra

Jobbra/Balra nyilakkal lépkedve válassza ki: **ALAPÉRTÉK BEÁLL.**

Majd nyomjon  billentyűt.

Jobbra/Balra nyilakkal lépkedve válassza ki, az alapértékekre beállítandó paramétert:

PROG. BILL./ ÖSSZES majd 

Ezzel a menüvel állíthatja vissza az alapértelmezett beállításra a programozható billentyűzetrészt, vagy az adatbázis beállításokat (pl. PLU név, ár, készlet, másodlagos fizető eszköz beállítások, stb. – úgy mint ha MRS-t végeztünk volna).

5.12.5. Pénztárgép információk lekérdezése

Jobbra/Balra nyilakkal lépkedve válassza ki: **PTG INFORMÁCIÓK**

Majd nyomjon  billentyűt.

Jobbra/Balra nyilakkal lépkedve az alábbi paraméterek jelennek meg:

- SW verzió
- pénztárgép gyári száma
- PC kommunikációs protokoll verziószáma
- pénztárgép gyártó neve

Az értékek egyesével kinyomtathatóak SHIFT + CSEKK billentyűkombinációval.

5.12.6. AEE információk lekérdezése – GPRS mód módosítása

Jobbra/Balra nyilakkal lépkedve válassza ki: **AEE INFORMÁCIÓK**

Majd nyomjon  billentyűt.

Jobbra/Balra nyilakkal lépkedve az alábbi paraméterek jelennek meg:

- az AEE-ben lévő GSM modul IMEI száma
- az AEE-ben lévő SIM chip IMSI száma
- AP szám
- az AEE egyedi gyártási száma
- az AEE HW verziója
- az AEE SW verziója
- az AEE SW neve
- az AEE típusa
- az AEE gyártó neve
- GSM szolgáltató
- GPRS mód

A fenti értékekből a GPRS mód menüpontban szükség szerint választható a 2G és 3G kapcsolat, LE/FEL nyilakkal, majd TL KÉSZPÉNZ jóváhagyással.

Azokon az üzemeltetési helyeken, ahol V0004 FW verzióig bezárólag gyakran villogott a sárga jelzőfény, téreőr problémák miatt, ott V0007 (V0005, V0006) FW verzióra történő frissítés után szükséges a 2G kapcsolatra átállítás. Ez az átállítás elősegíti a kommunikációt. Amennyiben ez az átállítás sem vezet eredményhez, úgy kapcsolatba kell lépni erre a gépre vonatkozóan az ECR-TRADE Pénztárgép Zrt. forgalmazó szervizével.

Az értékek egyesével kinyomtathatóak SHIFT + CSEKK billentyűkombinációval, vagy egyszerre MÉRLEG billentyű lenyomásával.

5.12.7. Rendszer beállítások – export

Jobbra/Balra nyilakkal lépkedve válassza ki: **EXPORT**

Majd nyomjon  billentyűt.

Jobbra/Balra nyilakkal lépkedve válassza ki az exportálandó adatokat, majd



PLU, GYŰJTŐ, KEZELŐ, MÉRTÉKEGYSÉG, ENGEDMÉNY/FELÁR, FEJLÉC, LÁBLÉC, RENDSZER SZÖV., REKLÁM SZÖV., PROG. BILL., PERIFÉRIÁK, RENDSZER BEÁLL., ÖSSZES

A V0005 verziótól kezdődően a Rendelet értelmében eltérő rendszerbeállítások vannak a korábbiakhoz képest, így egyes (V0004 vagy alacsonyabb verzió alatt exportált) rendszerbeállítások nem kerülnek importálásra V0005 és magasabb verzióba. Ilyenkor az Import listán hibát jelez.

5.12.8. Rendszer beállítások – import

Jobbra/Balra nyilakkal lépkedve válassza ki: **IMPORT**

Majd nyomjon  billentyűt.

Jobbra/Balra nyilakkal lépkedve válassza ki az importálandó adatokat, majd 

PLU, GYŰJTŐ, KEZELŐ, MÉRTÉKEGYSÉG, ENGEDMÉNY/FELÁR, FEJLÉC, LÁBLÉC, RENDSZER SZÖV., REKLÁM SZÖV., PROG. BILL., PERIFÉRIÁK, RENDSZER BEÁLL., ÖSSZES

A V0005 verziótól kezdődően a Rendelet értelmében eltérő rendszerbeállítások vannak a korábbiakhoz képest, így egyes (V0004 vagy alacsonyabb verzió alatt exportált) rendszerbeállítások nem kerülnek importálásra V0005 és magasabb verzióba. Ilyenkor az Import listán hibát jelez.

5.13. Üzembe helyezési kód beadása

Lásd. 3.2.1. pont (Első üzembe helyezés – üzembe helyezési kód) és 5.21. pont (Átszemélyesítés – átszemélyesítési kód)

Az üzembe helyezési kód kizárólag akkor írható be, ill. akkor írható át átszemélyesítési kódra, amennyiben a pénztárgép már RENDSZERBE ÁLL., ill. SZÜNETELTETVE állapotban van, egyé állapot esetén nem!

GYÁRI ÁLLAPOT	Rendszerbe állítás előtti állapot
RENDSZERBE ÁLL.	Rendszerbe állítás utáni, Első üzembe helyezés előtti állapot
ÜZEMBE HELYEZVE	Első üzembe helyezés, vagy Átszemélyesítés utáni állapot
SZÜNETELTETVE	Szüneteltetésben (SUSPEND) lévő gép állapota.
FOLYAMATBAN	Állapotváltozás folyamatban van.
JÓVÁHAGYÁSRA VÁR	Állapotváltozás jóváhagyásra vár.

5.14. **Euró átállás dátumainak megtekintése**

Jobbra/Balra nyilakkal lépkedve válassza ki: **EURO ÁTÁLLÁS DÁT**

Majd nyomjon  billentyűt.

Jobbra/Balra nyilakkal válassza ki a megtekinteni kívánt D1, D2, D3 dátumot, majd TL KÉSZPÉNZ billentyű lenyomása után megjelenik a dátum év, hónap, nap, óra, perc pontossággal (rendszerben másodperc pontossággal tárolva):

- | - FELKÉSZÜL.DÁTUM – D1, felkészülési idő kezdete, jelenleg 2029.01.01 00:00:00
- | - € ÁTÁLLÁS DÁTUMA – D2, Euró üzemmódra átállás dátuma,
jelenleg 2030.01.01 00:00:00
- | - KIVEZET.IDŐ VÉGE – D3, kivezetési időszak vége, jelenleg 2030.12.31 23:59:00

5.15. **AP szám**

Jobbra/Balra nyilakkal lépkedve válassza ki: **AP SZÁM**

Majd nyomjon  billentyűt.

Ezt követően megjelenik az AP szám, amely gyárilag be van állítva – nem módosítható.

5.16. **Pénztárgép blokkolás feloldása**

Jobbra/Balra nyilakkal lépkedve válassza ki: **PÉNZT.FELOLDÁS**

Majd nyomjon  billentyűt.

A műszerész általi blokkolás feloldás akkor lehetséges, ha a pénztárgépet nem a NAV szervere blokkolta. Amennyiben a pénztárgépet a NAV szervere blokkolta úgy naplófájlban a PTGBLCK~HHHHHHHHHH üzenet található. Ezt a blokkolást kizárólag a NAV szerver oldhatja fel. Blokkolás történhet külön NAV szerver utasításra, vagy mint a Szüneteltetés kezdete folyamat (SUSPEND) részeként is.

5.17. **Kerekítésre és megjelenítésre vonatkozó beállítások**

Jobbra/Balra nyilakkal lépkedve válassza ki: **ÁR/ÁFA PARAMÉTER**

Majd nyomjon  billentyűt.

ÁR PARAMÉTER: 

EGYS.ÁR MEGJELEN

egységár tizedes jegyeinek száma (0-3)



ÁR KEREKÍT.TÍPUS

egységár kerekítésének módja:
5-TŐL FELFELÉ / FELFELÉ /
LEFELÉ / NYOLCADOS / NEGYEDES



ÁR TIZEDES KER.

egységár kerekítési tizedes jegyek száma (0-2)



VÉGÖSSZEG BEÁLL.:



FŐ FIZ.ESZKÖZ KEREKÍTÉS

fő fizetőeszköz kerekítésének módja:
5-TŐL FELFELÉ / FELFELÉ /
LEFELÉ / NYOLCADOS / NEGYEDES /



FŐ FIZ.ESZKÖZ TIZEDES

fő fizetőeszköz kerekítési tizedes
jegyek száma (0-2)



MÁSODL.FIZ.ESZK. KEREKÍTÉS

másodlagos fizetőeszköz kerekítésének módja:
5-TŐL FELFELÉ / FELFELÉ /
LEFELÉ / NYOLCADOS / NEGYEDES /



MÁSODL.FIZ.ESZK. TIZEDES

másodlagos fizetőeszköz kerekítési
tizedes jegyek száma (0-2)



5.18. Pénztárgép állapotváltozások

Jobbra/Balra nyilakkal lépkedve válassza ki: **PTG ÁLLAPOTOK**

5.18.1. Rendszerbe állítás

Lásd a 3.1. pontot

5.18.2. Első üzembe helyezés – DEFFST

Lásd a 3.2./3.2.2. pontot

5.18.3. Szüneteltetés kezdete (üzemeltetés befejezése) – SUSPEND

A pénztárgép használata szüneteltethető, a Rendeletben előírtak szerint.

A pénztárgép használatának szüneteltetését mind a NAV, mind a mobilszolgáltató felé jeleznie kell az üzemeltetőnek. Ezt követően a szerviznek a pénztárgépet SUSPEND állapotba kell kapcsolnia. A SUSPEND folyamat részeként a NAV szervere blokkolja a pénztárgépet, így SUSPEND állapotban a pénztárgép nem használható, nem nyomtat. Ebből adódóan semmi olyan szerviz műveletet nem lehet végezni, ami nyomtatást igényelne.

SUSPEND/blokkolt állapotban a pénztárgép továbbra is elvégzi a rendszeres, vagy elsőbbségi bejelentkezést a NAV szerverére, amennyiben nincs áramtalanítva.

SUSPEND előtt a „Z” Napi forgalmi jelentés NAPI és HAVI formátumát is ki kell nyomtatni. SUSPEND-et követően le kell menteni az összes naplófájl adathordozóra (CD/DVD). A lementett naplófájlokban benne kell lenni annak a naplófájlnak is, amelyik tartalmazza a fenti utolsó „Z” Napi forgalmi jelentés NAPI és HAVI formátumát.

Amennyiben SUSPEND előtt, már korábban kinyomtatásra került az utolsó „Z” Napi forgalmi jelentés NAPI verziója (de azzal együtt a HAVI verziója nem), úgy el kell végezni egy Napnyitást 5 Ft-tal, majd „Z” Napi forgalmi jelentés NAPI és HAVI formátumának kinyomtatását, hogy ezek egy naplófájlban legyenek.

Szüneteltetés kezdete előtt a PTG ÁLLAPOTOK / AKTUÁLIS ÁLLAPOT menüpontban ÜZEMBE HELYEZVE státusz van.

Szüneteltetés kezdetének menete:

1. A kijelzőn a dátum, idő, valamint az R betű (R-üzemmód) látszik.
2. P-üzemmódba, majd SZERVIZ üzemmódba lépés
3. KÓD BEADÁSA: meg kell adni a 8 jegyű ugrókédot (www.kassza.eu)
4. MŰSZRÉSZ IG.SZ.: meg kell adni a fenti ugrókédroz tartozó 6 jegyű műszerészi igazolvány számot
5. Ellenőrizni kell a dátumot és az időt (szükség esetén javítani)
6. PTG ÁLLAPOTOK menüben ki kell választani a SZÜNETELT.INDÍT menüpontot majd TL KÉSZPÉNZ,
7. A pénztárgép megkérdezi, hogy a naplófájlok mentése megtörtént-e. IGEN=ST/NEM=TÖRLÉS lenyomásával lehet tovább lépni

8. Következő lépésben a pénztárgép kéri SZÜNETELTETÉS VÉGÉNEK DÁTUMA megadását, a Rendelet értelmében. Be kell billentyűzni a dátumot ÉÉHHNN formátumban, majd TL KÉSZPÉNZ, ezzel elindul a folyamat.
9. Kijelzőn megjelenik a FOLYAMATBAN... felirat
10. Sikeres Szüneteltetés indítás után a kijelzőn megjelenik a SZÜNETELT.INDÍT VÉGREHAJTVA felirat
11. Az AKTUÁLIS ÁLLAPOT menüpontba átlépve az SZÜNETELTETVE státusz jelenik meg és a pénztárgép NAV általi blokkolt állapotba kerül.
12. Sikeres Szüneteltetés indítást követően kilépés SZERVIZ és P-üzemmódból
13. Blokkolt állapot ellenőrzése, pl. P-üzemmódban PLU lista nyomtatás próbával.
14. AEE LEÁLLÍTÁS paranccsal az AEE leállítása (AEE KARBANTARTÁS menüben, hogy nem merüljön az AEE akkumulátora szüneteltetés alatt).
15. Pénztárgép kikapcsolása, adapter csatlakozás megszüntetése.

SUSPEND állapotból a pénztárgép kétféleképpen folytathatja a működést:

- Szüneteltetés befejezése – ugyanaz az üzemeltető használja tovább
- Átszemélyesítés – más üzemeltető használja tovább

Abból adódóan, hogy SUSPEND állapotban elküldésre kerül az összes naplófájl, és ezt követően már nem nincs használatban (következő használatig, pénztárgép értékesítéséig), javasolt a Rendelet szerint Átszemélyesítés előtti adatmentést már a SUSPEND állapotba kapcsolást követően elvégezni. Ezzel biztosítható, hogy ez később nem marad el, ill. SUSPEND alkalmával ez dokumentálható, mely dokumentumot az új felhasználónak át tud adni a korábbi felhasználó, így az Átszemélyesítést végző szerviz meg tud bizonyosodni az adatmentés elvégzéséről Átszemélyesítés előtt.

SUSPEND állapotban a pénztárgépen még keletkezhetnek naplófájlok az AEE-nek NAV szerverre történő rendszeres, vagy elsőbbségi bejelentkezésből adódóan, de ezek már adózással összefüggő adóitkokat nem tartalmaznak. Ezek a naplófájlok Átszemélyesítést követően nem kerülnek törlésre. További tudnivalók az átszemélyesítés pontban.

5.18.4. Szüneteltetés befejezése (üzemeltetés folytatása) – SUSPUNDO

A pénztárgéphasználat szüneteltetésének befejezését mind a NAV, mind a mobilszolgáltató felé jeleznie kell az üzemeltetőnek. Ezt követően a szerviznek a pénztárgépen fel kell oldania a SUSPEND állapotot. A SUSPUNDO folyamat részeként a NAV szervere feloldja a pénztárgép blokkolását.

Szüneteltetés befejezése előtt a PTG ÁLLAPOTOK / AKTUÁLIS ÁLLAPOT menüpontban SZÜNETELTETVE státusz van.

Szüneteltetés befejezésének menete:

1. A kijelzőn a dátum, idő, valamint az R betű (R-üzemmód) látszik.
2. P-üzemmódba, majd SZERVIZ üzemmódba lépés
3. KÓD BEADÁSA: meg kell adni a 8 jegyű ugrókédot (www.kassza.eu)
4. MŰSZRÉSZ IG.SZ.: meg kell adni a fenti ugrókédoz tartozó 6 jegyű műszerészi igazolvány számot
5. Ellenőrizni kell a dátumot és az időt (szükség esetén javítani)
6. PTG ÁLLAPOTOK menüben ki kell választani a SZÜNETELT.LEÁLL menüpontot majd TL KÉSZPÉNZ lenyomásával elindul a folyamat
7. Kijelzőn megjelenik a FOLYAMATBAN... felirat
8. Sikeres Szüneteltetés befejezés után a kijelzőn megjelenik a SZÜNETELT.LEÁLL VÉGREHAJTVA felirat
9. Az AKTUÁLIS ÁLLAPOT menüpontba átlépve az ÜZEMBE HELYEZVE státusz jelenik meg és a pénztárgép NAV általi blokkolt állapota feloldására kerül
10. Sikeres Szüneteltetés befejezést követően kilépés SZERVIZ és P-üzemmódból
11. Blokkolás feloldásának ellenőrzése, pl. P-üzemmódban PLU lista nyomtatás próbával, nyomtatás elindulását követően TÖRLÉS billentyűvel, nyomtatás megszakítása.
12. Pénztárgép használata.

5.18.5. Aktuális állapot lekérdezése


PTG ÁLLAPOTOK / AKTUÁLIS ÁLLAPOT menüpontban megtekinthető a pénztárgép aktuális állapota, melyek az alábbiak lehetnek:

GYÁRI ÁLLAPOT	Rendszerbe állítás előtti állapot
RENDSZERBE ÁLL.	Rendszerbe állítás utáni, Első üzembe helyezés előtti állapot
ÜZEMBE HELYEZVE	Első üzembe helyezés, vagy Átszemélyesítés utáni állapot
SZÜNETELTETVE	Szüneteltetésben (SUSPEND) lévő gép állapota.
FOLYAMATBAN	Állapotváltás folyamatban van.
JÓVÁHAGYÁSRA VÁR	Állapotváltás jóváhagyásra vár.

5.19. AEE karbantartás

Jobbra/Balra nyilakkal lépkedve válassza ki: **AEE KARBANTARTÁS**

Majd nyomjon  billentyűt.

AEE LEÁLLÍTÁS AEE leállítása pl. akku csere idejére 

SW RESET AEE szoftver újraindítás 

HW RESET AEE hardver újraindítás 

GG ADAT KÜLDÉSE lásd. lent

GG ADAT ÍRÁS lásd. lent

SZERVIZNEK ÁTAD. lásd. lent

SZERVIZBŐL VISSZ lásd. lent

FW LETÖLTÉS lásd. lent

- Az AEE LEÁLLÍTÁS választása esetén, a pénztárgép visszakapcsolásakor automatikusan indul az AEE.
- AEE hiba esetén első körben SW RESET funkciót kell végrehajtani
- amennyiben a hiba továbbra is fennáll, úgy a HW RESET funkciót kell végrehajtani.
- AEE LEÁLLÍTÁS, SW RESET, HW RESET választása esetén TL után jóváhagyást kér a gép ST, vagy törlést TÖRLÉS, majd KI/BE kapcsolást.

5.19.1. Gas Gauge áramkör

Az AEE-ben lévő Gas Gauge áramkör az AEE akkumulátor állapotának kiértékelésére szolgál. Gyártás során az áramkörbe a gyártáshoz használt akkumulátor paraméterei kerülnek betöltésre. Amennyiben AEE akkumulátor típusváltás van a pénztárgép használata során (azaz más típusú, gyártó által biztosított akkumulátor kerül beépítésre), át kell programozni a Gas Gauge áramkört. Az áramkör átprogramozáshoz szükséges, új adatokat tartalmazó fájlt az AEE gyártója biztosítja.

A GG (Gas Gauge) áramkör programozásának menete:

- A gyártó által a GG számára rendelkezésre bocsátott fájl formátuma „bq275xx.dffs”.
- Ezt a fájlt számítógépről a speciális SD kártyára kell másolni, a GASGAUGE mappába, majd **átnevezni „ggd.ggd”-re** (GASGAUGE\ ggd.ggd).
- Az SD kártyát be kell helyezni a kikapcsolt pénztárgépbe.
- pénztárgép bekapcsolást követően SZERVIZ üzemmód → AEE KARBANTARTÁS → GG ADAT KÜLDÉSE kiválasztását követően TL KÉSZPÉNZ billentyűt lenyomjuk.
- megerősítjük (vagy megszakítjuk a lépést)
- megerősítést követően az SD kártyáról bemásolásra kerül az AEE egységbe a GG fájl

- átvitel során a kijelzőn a „folyamatban...” felirat jelenik meg
- sikeres adatátvitel után a kijelzőn a "AEE MŰVELET TÖRTÉNIK" felirat jelenik meg
- ha a művelet befejeződött, újra az AEE KARBANTARTÁS/GG ADAT KÜLDÉSE menüpont látszódik

Fentieket követően az alábbi lépéseket kell végrehajtani:

- AEE KARBANTARTÁS → GG ADAT ÍRÁS kiválasztását követően TL KÉSZPÉNZ billentyűt lenyomjuk.
- megerősítjük (vagy megszakítjuk a lépést)
- megerősítést követően a GG áramkör felprogramozásra kerül az új adatokkal
- sikeres adatátvitel után a kijelzőn a "AEE MŰVELET TÖRTÉNIK" felirat jelenik meg
- ha a művelet befejeződött, újra az AEE KARBANTARTÁS/GG ADAT ÍRÁS menüpont látszódik
- ezzel készen van a folyamat
 - Abban az esetben, ha nem található fájl, vagy tévedésből nem megfelelő fájl másoltunk, a „GasGauge ADAT HIÁNYZIK” felirat jelenik meg a kijelzőn.
 - Amennyiben a fájl megtalálható, de sérült, úgy a „GasGauge ADAT SÉRÜLT” felirat jelenik meg a kijelzőn.

5.19.2. Pénztárgép szerviznek történő átadása

Pénztárgép szerviznek történő átadását a pénztárgépben rögzíteni kell, amennyiben ezt hardveres hiba nem akadályozza (pl. billentyűzet nem működik, ezért kerül szervizbe, stb.).

A szervizbe történő átadáskor meg kell adni azt a dátumot, amikor várhatóan a pénztárgép visszaadásra kerül az üzemeltetőnek.

Ezt a funkciót minden esetben használni kell, amikor a gépet szervizbe szállítják, még akkor is, ha a szerviztevékenység ún. megvárásra elkészül.

Ez azért szükséges, mivel ezt az információt az AEE elküldi a NAV szervernek, így egy esetleges akkori NAV ellenőrzéskor a szerverről az ellenőr le tudja kérni a gép hollétét (természetesen, ha már a bejegyzés megtörtént, és azt már az AEE el is küldte a NAV szervernek). Ettől függetlenül el kell végezni a Szerviznek történő átadás adminisztrálását a Rendelet szerint, PTGTAX nyomtatványon is!

Szerviznek történő átadás bejegyzésének menete:

1. A kijelzőn a dátum, idő, valamint az R betű (R-üzemmód) látszik.
2. P-üzemmódba, majd SZERVIZ üzemmódba lépés
3. KÓD BEADÁSA: meg kell adni a 8 jegyű ugrókédot (www.kassza.eu)
4. MŰSZRÉSZ IG.SZ.: meg kell adni a fenti ugrókédoz tartozó 6 jegyű műszerészi igazolvány számot
5. Ellenőrizni kell a dátumot és az időt (szükség esetén javítani)
6. AEE KARBANTARTÁS menüben ki kell választani az SZERVIZNEK ÁTAD menüpontot majd TL KÉSZPÉNZ lenyomására a pénztárgép kéri a szervizből történő visszaadás várható dátumát

7. VISSZAVÉT.DÁTUMA: meg kell adni a szervizből történő visszaadás várható dátumát ÉÉHHNN formátumban, majd TL KÉSZPÉNZ
8. FOLYTAT? kérdésnél IGEN=ST RÉSZÖSSZEG vagy NEM=TÖRLÉS – megfelelő kiválasztása
9. Kijelzõn megjelenik az AEE MŰVELET TÖRTÉNT (TÖRLÉS) felirat, ilyenkor a TÖRLÉS billentyű lenyomása után tudunk továbblépni.
10. A pénztárgép szerviznek történõ átadásáról bizonylat kerül kinyomtatásra.
11. **A szervizelési folyamat csak ezt követõen kezdhetõ meg!**

5.19.3. Pénztárgép szervizből történõ visszavétele

Pénztárgép szerviz által ügyfélnek történõ átadását a pénztárgépben rögzíteni kell, amennyiben ezt hardveres hiba nem akadályozza – pl. javíthatatlan pénztárgép, stb.

Ezt az információt az AEE elküldi a NAV szervernek. Ettõl függetlenül el kell végezni a Szervizbõl történõ visszaadás adminisztrálását a Rendelet szerint, PTGTAX nyomtatványon is!

Szervizbõl történõ visszaadás bejegyzésének menete:

1. A kijelzõn a dátum, idõ, valamint az R betû (R-üzemmód) látszik.
2. P-üzemmódba, majd SZERVIZ üzemmódba lépés
3. KÓD BEADÁSA: meg kell adni a 8 jegyû ugrókódot (www.kassza.eu)
4. MŰSZRÉS Z IG.SZ.: meg kell adni a fenti ugrókódoz tartozó 6 jegyû mûszerészi igazolvány számot
5. Ellenõrizni kell a dátumot és az idõt (szükség esetén javítani)
6. AEE KARBANTARTÁS menüben ki kell választani az SZERVIZBÕL VISSZ menüpontot majd TL KÉSZPÉNZ lenyomása
7. FOLYTAT? kérdésnél IGEN=ST RÉSZÖSSZEG vagy NEM=TÖRLÉS – megfelelő kiválasztása
8. Kijelzõn megjelenik az AEE MŰVELET TÖRTÉNT (TÖRLÉS) felirat, ilyenkor a TÖRLÉS billentyű lenyomása után tudunk továbblépni.
9. A pénztárgép szervizbõl történõ visszaadásról bizonylat kerül kinyomtatásra.

5.19.4. FW letöltése - REQFW

Lásd a 3.3. pontot

5.20. Éves felülvizsgálat – FELÜLVIZSG.DÁTUM

Éves felülvizsgálat elvégzését követően ebben a menüpontban lehet megadni azt a dátumot, amikor a következő felülvizsgálat aktuálissá válik.

Megadható dátum: aktuális dátum + maximum 1,5 év

Az aktuális felülvizsgálat elvégzésének rögzítése, egyúttal a következő felülvizsgálat dátumának bejegyzése:

1. A kijelzőn a dátum, idő, valamint az R (R-üzemmód) látszik.
2. P-üzemmódba, majd SZERVIZ üzemmódba lépés
3. KÓD BEADÁSA: meg kell adni a 8 jegyű ugrókédot (www.kassza.eu)
4. MŰSZRÉSZ IG.SZ.: meg kell adni a fenti ugrókédkódhoz tartozó 6 jegyű műszerész igazolvány számot
5. HOL.MATRICASZÁM: meg kell adni a fenti ugrókédkódhoz, azaz a felülvizsgálathoz használt hologram matrica 6 jegyű egyedi azonosító számát
6. Ellenőrizni kell a dátumot és az időt (szükség esetén javítani)
7. AEE KARBANTARTÁS menüben ki kell választani az FELÜLVIZSG.DÁTUM menüpontot majd TL KÉSZPÉNZ lenyomása
8. KÖVETK. FELÜLVIZSGÁLAT DÁTUMA: megjelenik az előző felülvizsgálatkor beállított következő felülvizsgálati dátum (vagy ennek hiányában a pénztárgép által automatikusan kiszámolt dátum),
9. Meg kell adni a következő felülvizsgálat dátumát ÉÉHHNN formátumban, majd TL KÉSZPÉNZ, **vagy** a megjelenő dátumot el kell fogadni TL KÉSZPÉNZ lenyomásával
10. VÉGZETT FELÜLV.? IGEN(1)/NEM(9) kérdésnél:
 - a. amennyiben elvégeztük a felülvizsgálatot, úgy az **IGEN**-t kell választani, azaz **1 számbillentyű** szükséges
 - b. amennyiben csak a dátumot korrigáltuk, de nem történt felülvizsgálat, úgy a **NEM**-et kell választani, azaz **9 számbillentyű** lenyomása szükséges
11. Kijelzőn megjelenik az AEE MŰVELET TÖRTÉNT (TÖRLÉS) felirat, ilyenkor a TÖRLÉS billentyű lenyomása után tudunk továbblépni.
12. Az Éves felülvizsgálat dátumának beállításáról (9), valamint elvégzéséről (1) bizonylat kerül nyomtatásra.

10.a. lépéssel bejegyzésre kerül, hogy elvégzésre került a felülvizsgálat, egyúttal bejegyzésre kerül a soron következő felülvizsgálat dátuma.

V0006 FW verziótól kezdődően a felhasználót a fenti dátum alapján figyelmeztetni a pénztárgép a kötelező Éves felülvizsgálat elvégzésére az alábbiak szerint:

	Bekapcsoláskor figyelmeztetés a kijelzőn	Napnyitáskor figyelmeztetés a kijelzőn	Napnyitáskor figyelmeztető bizonylat nyomtatása	Napi záráskor (kombinálnál) figyelmeztetés a kijelzőn	Napi záráskor (kombinálnál) figyelmeztető bizonylat nyomtatása
30-16 nap van hátra	+			+	
15-01 nap van hátra	+	+		+	
0 nap van hátra, vagy 1-30 nappal túllépve	+	+		+	+
31 vagy több nappal túllépve	+	+	+	+	+

- Amikor **bekapcsoláskor** megjelenik a **kijelzőn** a „VÉGEZTESSE EL A FELÜLVIZSGÁLATOT!” figyelmeztető **felirat**, a TL KÉSZPÉNZ billentyű lenyomásával lehet továbblépni.
- Amikor **Napnyitás** elvégzése után megjelenik a **kijelzőn** a „VÉGEZTESSE EL A FELÜLVIZSGÁLATOT!” figyelmeztető **felirat**, 10 másodpercet kell várni, utána lehet folytatni a munkát a pénztárgépen. A 10 másodperc elteltéig billentyű lenyomásra nem reagál.
- Amikor **Napi záráskor** (kombinált zárások esetén is) megjelenik a **kijelzőn** a „VÉGEZTESSE EL A FELÜLVIZSGÁLATOT!” figyelmeztető **felirat**, a pénztárgép 10 másodperc után kezdi el a Napi zárás nyomtatását. A 10 másodperc elteltéig billentyű lenyomásra nem reagál.
- Amennyiben elérkezett a felülvizsgálat dátuma, vagy ha azt már túlléptük, úgy **Napi zárás** (és automatikusan nyomtatott Pénztárjelentés) kinyomtatása **előtt** (a fenti kijelző figyelmeztetéssel egyidőben) a pénztárgép **kinyomtat** egy EDN bizonylatot, „!FELÜLVIZSGÁLAT SZÜKSÉGES!” szöveggel
- Amennyiben felülvizsgálat dátumát 30 vagy több nappal túlléptük, úgy **Napnyitás** kinyomtatása **után** (a fenti kijelző figyelmeztetéssel egyidőben) a pénztárgép **kinyomtat** egy EDN bizonylatot, „!FELÜLVIZSGÁLAT SZÜKSÉGES!” szöveggel.

Az éves felülvizsgálatot a Rendelet értelmében „a pénztárgép üzembe helyezését, illetve legutóbbi éves szervizelését követő 1 éven belül kell elvégeznie az üzemeltetőnek”.

Az éves felülvizsgálat elvégzése a vonatkozó rendeletek értelmében, és az adott típus forgalmazója által kiadott protokoll alapján történik. Az éves felülvizsgálat elvégzésére jogosult szervizek listája megtalálható a www.ecr-penztagkep.hu forgalmazói weboldalunkon.

Figyelem!

Átszemélyesítéssel csak akkor indul újra az Éves felülvizsgálatra vonatkozó 12 hónapos határidő, amennyiben az Éves felülvizsgálat valóban elvégzésre is került átszemélyesítéssel egyidőben, Rendelet szerint, helyszínen.

Lásd. vonatkozó NAV tájékoztató 9. pontját:

http://nav.gov.hu/data/cms434812/AtszemelyesitesTajekoztato_20171016.pdf

5.21. Átszemélyesítés – DEFMOD

Az átszemélyesítéshez javasoljuk a külön erre kiadott, részletes, teljes átszemélyesítési folyamatot lépésenként tartalmazó forgatókönyvet használni!

Az Átszemélyesítés alkalmával a NAV szervere a pénztárgépet másik üzemeltetőhöz rendeli hozzá, valamint a folyamat részeként törli az előző üzemeltető utolsó Napi forgalmi jelentését tartalmazó naplófájlt, valamint az azt megelőző naplófájlokat, kivétel a 0. sorszámú naplófájlt. A naplófájlok sorszáma és az adóügyi nap sorszáma folytatódik az utolsótól, az egyéb számlálók viszont nullázódnak.

Az átszemélyesítéskor alapértelmezettre állnak az egyedileg programozott beállítások, úgy mint MRS vagy FW frissítés esetén!

Az MRS számláló nem nullázódik, mint ahogy a következő Éves felülvizsgálat korábban beállított dátuma sem.

Átszemélyesítéskor ellenőrizni kell, hogy mikor esedékes a soron következő Éves felülvizsgálat (P-menüben)

Amennyiben:

- három hónapon belül esedékes, úgy azt is el kell végezni átszemélyesítéssel egy időben,
- 3-6 hónap múlva esedékes, úgy az ügyfél döntése értelmében érdemes elvégezni átszemélyesítéskor.

Átszemélyesítéssel csak akkor indul újra az Éves felülvizsgálatra vonatkozó 12 hónapos határidő, amennyiben az Éves felülvizsgálat valóban elvégzésre is került átszemélyesítéssel egyidőben, Rendelet szerint, helyszínen.

Lásd. vonatkozó NAV tájékoztató 9. pontját:

http://nav.gov.hu/data/cms434812/AtszemelyesitesTajekoztato_20171016.pdf

Az Átszemélyesítéshez kizárólag a 16 számjegyből álló Átszemélyesítési kód használható, melyet a NAV ad ki. **Üzembe helyezési kódot erre a műveletre tilos használni!**

Ugyan arról az adószámról, ugyan arra az adószámra Átszemélyesítést a NAV rendszere nem engedélyez (még akkor sem, ha az ügyfélnek ugyan azon adószámon több átszemélyesítési kódja van)! Erre fokozottan figyelni kell, mivel ilyen esetben a folyamat olyan hibára fut, ami után kizárólag AEE csere lehetséges!

Átszemélyesítés egy adott AP szám tekintetében 24 óránként csak egyszer lehetséges! Amennyiben ettől rövidebb időn belül próbálkozunk, úgy a folyamatot a NAV szerver elutasítja.

Átszemélyesítés előtt a PTG ÁLLAPOTOK / AKTUÁLIS ÁLLAPOT menüpontban SZÜNETELTEVE státusznak kell lennie, valamint NAV általi blokkolt állapotban kell lennie a pénztárgépnek.

Átszemélyesítés előtt:

- meg kell bizonyosodni arról, lehetőség szerint, hogy az előző tulajdonos által lementésre kerültek-e a naplófájlok. Ezt célszerű egy előző tulajdonos által aláírt nyilatkozattal igazoltatni, melyet a munkát végző szerviz iktatásba helyez,

- a Mobil-Adat Kft. 2017.03.03-i tájékoztató levele szerint ellenőrizni kell az átszemélyesíthetőséget – további részletek a vonatkozó tájékoztatóban.

Átszemélyesítés után ki kell állítani az új Pénztárgépnaplót. Bizonylat nyilvántartási számként javasoljuk az **AP_adószám(8 karakter)_sorszám** formátumot használni.

Átszemélyesítést követően meg kell kötni az új mobilkommunikációs szerződést a Mobil-Adat Kft. iránymutatása alapján.

Átszemélyesítés előtt ellenőrizni kell a dátumot és időt, szükség esetén be kell állítani!

5.21.1. Átszemélyesítési kód beírása

Jobbra/Balra nyilakkal lépkedve válassza ki: **ÜZEMBE HELYEZÉSI**

Majd nyomjon  billentyűt.

Ezt követően:

- írja felül a 16 karakterből álló kódot (sor végén villog a kurzor), majd hagyja jóvá


 billentyűvel,

vagy

- olvassa be vonalkód leolvasóval a NAV kódot

Mivel a pénztárgép NAV általi blokkolt állapotban van, nem nyomtathat semmit, ezért az ÜH kód beírása után, mikor a gép egyéként nyomtatna, AEE BLOKKOLVA (NAV SZERVER) felirat jelenik meg. Ez nem számít hibának, és a folyamat folytatható a lenti lépésekkel!

FIGYELEM! A vonalkód leolvasóval történő beolvasást követően (a vonalkód leolvasó beállításától függően), rögtön megtörténik a beolvasott kód jóváhagyása is (nem villog a

kurzor a sor végén)! Amennyiben javítás szükséges, úgy  megnyomásával vissza kell lépni a programozásba, és módosítani, jóváhagyni.

Átszemélyesítést követően az átszemélyesítési kód nem módosítható – az átszemélyesítési kód „már felhasznált státuszba kerül” –, ezért Átszemélyesítés előtt gondosan ellenőrizni kell a kód helyességét!!!

Téves kóddal történő Átszemélyesítés csak egy újabb átszemélyesítéssel korrigálható! (SUSPEND, majd DEFMOD)

5.21.2. ÁTSZEMÉLYESÍTÉS MENÜ

Az **ÁTSZEMÉLYESÍTÉS** menüben végezhető el DEFMOD, azaz az átszemélyesítési folyamat (ÁTSZEMÉLY.INDÍT), illetve megtekinthető az aktuális állapot (AKTUÁLIS ÁLLAPOT)

5.21.2.1. DEFMOD folyamat indítása

Átszemélyesítés menete:

1. A kijelzőn a dátum, idő, valamint az R betű (R-üzemmód) látszik.
2. P-üzemmódba, majd SZERVIZ üzemmódba lépés
3. KÓD BEADÁSA: meg kell adni a 8 jegyű ugrókédot (www.kassza.eu)
4. MŰSZRÉSZ IG.SZ.: meg kell adni a fenti ugrókédoz tartozó 6 jegyű műszerész i igazolvány számot
5. Ellenőrizni kell a dátumot és az időt (szükség esetén javítani)
6. Ki kell választani az ÁTSZEMÉLYESÍTÉS menüben az ÁTSZEMÉLY.INDÍT menüpontot, majd TL KÉSZPÉNZ lenyomásával elindul a folyamat
7. Kijelzőn megjelenik a FOLYAMATBAN... felirat
8. Sikeres Átszemélyesítés után a kijelzőn megjelenik az ÁTSZEMÉLYESÍTÉS VÉGREHAJTVA felirat
9. Az AKTUÁLIS ÁLLAPOT menüpontba átlépve az ÜZEMBE HELYEZVE státusz jelenik meg
10. (FW frissítése, lásd. 3.3 pontban - FW frissítés indítása pénztárgépről – REQFW)
11. Módosított fejléc adatok ellenőrzése
12. SD kártya tartalom ellenőrzése – rendben törlésre kerültek e a szükséges fájlok?
Naplófájlban: DEFMOD~A014xxxx~<átszemélyesítési_kód>~<S_érték>
S_érték: ez az a naplófájl, amelyben az előző tulajdonos utolsó Z Napi forgalmi jelentése volt (napi és havi formátum – lásd. 5.18.3 SUSPEND előtt részt), ennek a naplófájlnak, valamint az ettől kisebb naplófájloknak kell törlődnie, viszont a 0. naplófájlnek meg kell maradnia.
13. Pénztárgép használata

Átszemélyesítést követően javasoljuk (működés tesztelésére) Napnyitás elvégzését (pl. 100Ft), egy próba nyugta kiadását, lezárás előtti sztornózással (0Ft végösszeg), majd Napi zárás nyomtatását és a bizonylatok betűzését a Pénztárgépnaplóba.

Átszemélyesítésre nem kerül sor, amennyiben a NAV átszemélyesítési kód érvénytelen, ha az adott kódot korábban már felhasználták, vagy ha NAV-AEE adatátvitel közben bármilyen probléma adódik.

Amennyiben az Átszemélyesítés nem történik meg, valamilyen hiba miatt, akkor a NAV átszemélyesítési kódot ellenőrizni kell, elírás esetén javítani, amennyiben elírás történt. A kód javítása után AEE KARBANTARTÁS/HW RESET funkciót kell végezni.

Pénztárgép újraindítását követően az 6. lépéstől kell újra kezdeni az Átszemélyesítést (amennyiben kódjavítás történt).
Ha az Átszemélyesítés a mobilhálózati hiba miatt nem történt meg, úgy később újra meg kell ismételni a 6. lépéstől a folyamatot.

Az Átszemélyesítési folyamata az eladó oldali kijelzőn követhető:

- FOLYAMATBAN...
- hiba esetén hibakód/szöveges hibaüzenet jelenik meg

5.21.2.2. Aktuális állapot lekérdezése

ÁTSZEMÉLYESÍTÉS / AKTUÁLIS ÁLLAPOT menüpontban megtekinthető a pénztárgép aktuális állapota, melyek az alábbiak lehetnek:

GYÁRI ÁLLAPOT	Rendszerbe állítás előtti állapot
RENDSZERBE ÁLL.	Rendszerbe állítás utáni, Első üzembe helyezés előtti állapot
ÜZEMBE HELYEZVE	Első üzembe helyezés, vagy Átszemélyesítés utáni állapot
SZÜNETELTETVE	Szüneteltetésben (SUSPEND) lévő gép állapota.
FOLYAMATBAN	Állapotváltozás folyamatban van.
JÓVÁHAGYÁSRA VÁR	Állapotváltozás jóváhagyásra vár.

6. AEE szabad kapacitásának figyelése

Az AEE egység 16GB-os memóriája 16.000.000.000 karakter tárolására képes.

Betelés előtti figyelmeztetések:

Amennyiben a szabad kapacitás 100.000.000 (100 MB) karakter alá csökken, a pénztárgép folyamatosan figyelmezteti a felhasználót minden pénztárgép bekapcsoláskor („AEE BETELIK” vagy „AEE BETELT”), hogy hamarosan ki kell cserélni az AEE egységet.

Amennyiben a memória teljesen betelik („AEE CSERE!”), úgy nincs más lehetőség, mint az AEE egység cseréje, mivel a pénztárgép működése korlátozva van, és nem lehetséges bizonylatok kiadása.

7. AEE jelzőfények, állapotjelzők

- **tápellátást jelző zöld jelzőfény**
 - folyamatosan világít, ha az AEE a pénztárgépről kap áramot (a pénztárgép adatterről kap áramot)

- villog, ha az AEE saját áramforrásról üzemel (a pénztárgép adatterről nem kap áramot)
- felvillan 5 másodpercenként, ha az AEE saját áramforrásról készenléti üzemmódban üzemel (a pénztárgép adatterről nem kap áramot)
- **sárga jelzőfény**
 - folyamatosan világít, ha az AEE felépített adatkapcsolatban van a NAV szerverrel (kommunikál)
 - lassan villog, ha a legutóbbi kapcsolódási kísérlet sikertelen volt
 - gyorsan villog, ha a pénztárgépen szoftverfrissítés* történik
 - egyébként nem világít.
- **piros jelzőfény**
 - hibás működés esetén villog vagy világít

Az AEE megfelelő működését a vevőkijelzőn megjelenő @ szimbólum jelzi.

**A szoftverfrissítés módja és menete a „Pénztárgép és AEE szoftverének frissítése” fejezetben leírtak szerint történik*

8. Technikai információk

EURO-150TE Flexy			
Kivitel:	Asztali pénztárgép	Jelentések:	Teljes forgalmi, Kezelő, Gyűjtő, PLU, Készlet, Pénztár, Kombinált, ...
PLU-k száma:	1.500, készletnyilvántartással		
Gyűjtők:	500	Kezelői kijelző:	2 x 16 karakteres, háttérvilágítással
Pénztárosok:	10	Vevőkijelző:	2 x 16 karakteres, háttérvilágítással
Pénztáros bejelentkezés:	Jelszóval, hozzáférési jog korlátozással		
ÁFA-kulcsok:	5	PC-csatlakozó:	USB, (A)-(B) kábel
		Mérleg, vonalkód olvasó, bankkártya termin.	RS-232 (soros) csatlakozó
Nyomtató típusa:	Seiko LTDP-245	Külső kijelző:	RS-232 (soros) csatlakozó, LD-220 és ED-2500R típus, adapterrel
Nyomtatási sebesség:	Max: 15 sor/sec.		
Papír:	1 x 38 mm termo	Kasszafiók:	Mágneses (12V, 12-16Ω)
		Méretetek:	253,5 x 340 x 120,5 mm
PLU-név:	28 karakter	Súly:	1,95 kg (2,35 kg adapterrel)
Fejléc/Lábléc hossza:	28 karakter/sor	Áramellátás:	Adapter 100-240V/9V DC, 3,34A
Fejléc-sorok száma:	28+1	Akkumulátor:	opció
Lábléc-sorok száma:	9	Energiatakarékos üzemmód:	Igen
Feliratok a nyugtán:	Magyar	Teljesítmény felvétel:	Max: 27W
Feliratok a jelentéseken:	Magyar	Kiegészítők:	belső akkumulátor, külső kijelző, vonalkód leolvasó, mérleg, kasszafiók, bankkártya terminál
Billentyűzet feliratok:	Magyar	AEE adat kiolvasás:	PC segédprogrammal, USB csatlakozó, (A)-(B) kábel

A pénztárgép beviteli paraméterei:

Maximális értékek	Forint	Euro
Tételsor	9.999.999 Ft	99.999,99 €
Bizonylat szintű forgalmi gyűjtők	99.999.999 Ft	999.999,99 €
Napi forgalmi gyűjtők	999.999.999 Ft	9.999.999,99 €
Göngyölített forgalom GT	999.999.999.999 Ft	9.999.999.999,99 €
Mennyiség	9.999,999 db	9.999,999 db
Tételsorok száma nyugtánként	100 db	100 db

9. Elérhető mobilhálózatok keresése

Az AEE-ben lévő modem az alábbi preferált mobilhálózatokra kapcsolódik, a Rendelet 3. melléklet, FD) fejezet, 19. pontja értelmében:

- Vodafone HU
- Telenor HU
- T-mobile HU

Amennyiben a fenti preferált mobilhálózatok nem elérhetőek, de elérhető egyéb mobilhálózat (pl. a határ közelében), akkor az AEE csak akkor kapcsolódik a nem preferált mobilhálózatra, amennyiben teljesülnek a 3. melléklet, FD) fejezet, 19. pontjában leírt feltételek.

10. Master reset

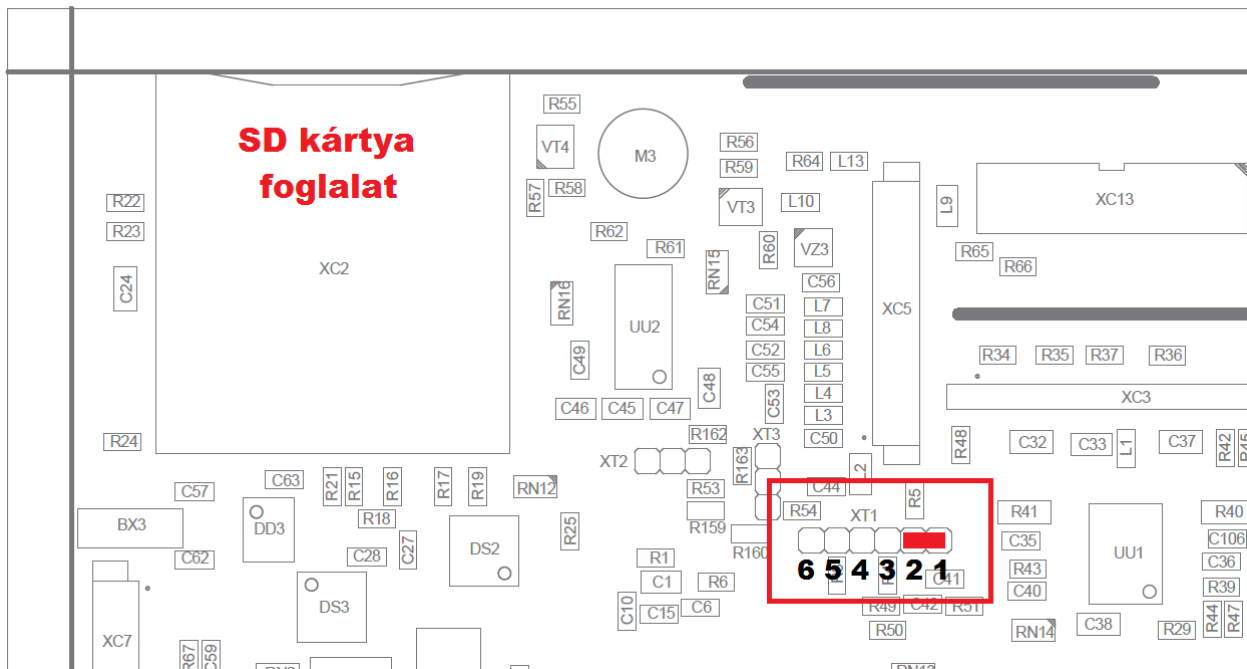
- kikapcsolt állapotban XT1 jumpert felhelyezzük az 1-2 pozícióra
- bekapcsoljuk a pénztárgépet
- KÓD BEADÁSA: bebillentyűzzük – 27182
- TL KÉSZPÉNZ gomb lenyomásával engedélyezzük a MASTER RESET végrehajtását
- dátum beadása, majd TL KÉSZPÉNZ
- idő beadása, majd TL KÉSZPÉNZ
- kijelzőn MRS FOLYAMATBAN, majd MRS OK KIKAPCSOLÁS
- pénztárgép kikapcsolása
- XT1 jumper levétele
- pénztárgép bekapcsolása

MRS-nél az XT1 jumper felhelyezése miatt a gép burkolatát nyitni kell, így emiatt az AEE blokkolt állapotba kerül, így az MRS ezzel zárul. Ez az MRS viszont sikeresnek minősül, mely után a gépet összerakva el kell végezni a blokkolás feloldást.

Amennyiben az MRS nem sikerül (AEE IDŐTÚLLÉPÉS), úgy lehetséges, hogy a pénztárgép órája pár perccel előbbre jár, mint az általunk megadott idő. Ebben az esetben újra meg kell nyomni a TL KÉSZPÉNZ billentyűt, majd 10-15 perccel későbbi időt megadva elvégezni a MRS-et. Az óra szinkronizálni fog, így be fog állni a helyes időre.

Figyelem! Az MRS elvégzéséhez **minimum 30%-os AEE akkumulátor töltöttségi szint** szükséges, ez alatt ne végezzünk MRS-t, mert időtúllépés hibához vezethet.

Amennyiben az **MRS nem sikerül**, úgy **töltsük az akkumulátort** és később próbáljuk meg újra. Az akkumulátor lemerülése esetén az AKKU LEMERÜLT hibajelzés megjelenhet.



11. AEE csere – meghibásodás, betelés miatt

A Rendelet értelmében, alap esetben AEE cserére meghibásodás vagy betelés miatt lehet szükség. Ettől függetlenül lehet az előző tulajdonos kérése – tulajdonos váltáskor –, hogy szeretné megtartani bármi okból az általa használt AEE egységet, így a korábbiak szerint eljárva, ilyenkor is szükségessé válik egy új AEE egység beszerelése, üzembe helyezése – átszemélyesítés helyett.

Előkészítés:

1. Az ügyfélnek meg kell igényelni egy új NAV üzembe helyezési kódot.
2. Töltsük ki az AEE csere adatlapot (letölthető **ITT!**) és adjuk le az ECR-TRADE Pénztárgép Zrt. felé, hogy a folyamat elinduljon. Az adatlapon minden ismert adatot töltsünk ki (kivételez az új AEE adatait, melyet az ECR-TRADE Pénztárgép Zrt. tölt ki, az új AEE hozzárendelést követően).
3. Az adatlap alapján az ECR-TRADE Pénztárgép Zrt. a Mobil-Adat Kft.-nél leállíttatja a gépben lévő AEE-t, és lejelenti a gépbe építendő új AEE adatait (amíg a Mobil-Adat webfelületén erre nem lesz külön menüpont). Amennyiben még nem állítható le az AEE-mert még használják a gépet, úgy meg kell adni azt a dátumot, amikor a leállítás elvégezhető – vagy csak azt követően kell jelteni az ECR-TRADE Pénztárgép Zrt. felé.
4. Rendeljük meg, vásároljuk meg (14.1. pont figyelembe vételével) az új AEE-t az ECR-TRADE Pénztárgép Zrt.-nél.

Csere előtti kiolvasás, adatmentés:

5. Kössük a pénztárgépet USB kábellel számítógéphez, és ellenőrizzük pl. Total Commanderrel keresztül, hogy csak 1 nem lezárt naplófájl van e (_sorszam.xml). A naplófájl a NAV-nak történő küldéskor záródik le.
 - a. Amennyiben több lezáratlan naplófájl is van, úgy végezzünk (SHIFT+ST) manuális kapcsolódást a NAV szerverre. Ezt követően (kis idő után) a nem lezárt naplófájlok el kell menniük a NAV szerverre, lezáródniuk és egy lezáratlannak kell maradnia.
 - b. Amennyiben nincs lezárva a nap, úgy vegyünk le egy Napi zárást, majd az a) pont szerint végezzünk naplófájl küldést.
6. Amennyiben az 5. b) szerint nem vettünk le zárást nyitott nap miatt, akkor jegyzőkönyvezés miatt vegyünk le egy Napi zárást (Napnyitás után) és manuális naplófájl küldést.
7. JAVASLAT – Mentsük le az AEE SD kártyájának teljes tartalmát pl. Total Commander segítségével számítógépre, beleértve a rejtett fájlokat is és írjuk ki az ügyfélnek CD-re.
8. JAVASLAT – Amennyiben az ügyfél hozzájárul a naplófájllainak szerviz általi dekódolásához, úgy dekódoljuk a naplófájlokat, és a Journal Summarizer segédprogrammal összesítjük. Az összesítést excelbe másolhatjuk, kinyomtathatjuk. A dekódolt fájlokat és az összesített excelt szintén másoljuk az ügyfélnek adott CD-re (ha 7. lépés szerint adunk neki).

9. JAVASLAT – Amennyiben az ügyfél hozzájárult a dekódoláshoz, de az adott szerviz nem tudja elvégezni a kiolvasott adatok csoportos dekódolását, úgy az adatok megküldhetőek az ECR-TRADE Pénztárgép Zrt.-nek az AEE sorozatszámmal és AP számmal dekódolásra.

Csere menete:

10. SZERVIZ ÜZEMMÓD / AEE KARBANTARTÁS menüben, válasszuk az AEE LEÁLLÍTÁS-t (amennyiben ez lehetséges, azaz ha nem meghibásodás miatt cserélünk). Pénztárgép kikapcsolása.
11. Pénztárgép szétszerelése, AEE akkumulátor lekötése.
12. XT4 jumper felhelyezése a RAM törlés pozícióba (a három tűskéből a másik végére).
13. Régi AEE kiserelése, csatlakozások megszüntetését követően
 - a. AEE USB csatlakozó lehúzása csatlakozósorról
 - b. alaplap csatlakozó lehúzása
 - c. alaplap kiserelése és az alatt lévő nyomtató csatlakozó lehúzása
 - d. AEE LED sor csatlakozó lehúzása
 - e. antenna csatlakozó aljzat leszerelése a pénztárgép házról
 - f. régi AEE kivétele (ragasztva van)
14. Új AEE beszerelése, beragasztása, csatlakoztatása – akku kivételével.
15. XT1 jumper felhelyezése MRS pozícióba, AEE akku csatlakoztatása.
16. Pénztárgép bekapcsolása, MRS elvégzése 37193 kóddal.

AEE azonosítás – összerendelési kód beadása MRS közben

17. MRS után pénztárgép kikapcsolása.
18. XT4 jumper visszahelyezése a szokásos BCKP pozícióba, XT1 jumper levétele.
19. Bekapcsoljuk a pénztárgépet, mely után a kijelzőn megjelenik a C/A1,A2.... számsor.
20. Ezt követően a pénztárgépet kikapcsoljuk, majd újra bekapcsoljuk.
21. Ezzel a pénztárgép a Rendszerbe állítás előtti állapotban került.

Rendszerbe állítás, Első üzembe helyezés, adminisztráció:

22. Pénztárgép rendszerbe állítása, Első üzembe helyezése (3.1 és 3.2 pontok szerint).
23. Távolítsuk el a régi AP szám matricát a gépről, és ragasszuk rá a 2. lépés szerinti AEE csere adatlapra.
24. Ragasszuk fel az új AP szám matricát a gépre (ill. a dobozon is cseréljük ki, ha rendelkezésre áll).
25. Állítsuk ki az új pénztárgépnaplót.
26. Töltsük ki és küldjük meg a NAV felé a PTGTAX nyomtatványt.
27. Kössük meg az új tulajdonossal a Mobil-Adat szerződést (mint egy új gép üzembe helyezésekor).

28. Adjuk át a régi ügyfélnek a régi AEE-t, régi pénztárgépnaplót (CD-t, kinyomtatott excel összesítőt – ha készült).
29. Adjuk át az új ügyfélnek a gépet, új pénztárgépnaplót és az új AEE sorozatszámot (JournalDecoderhez).
30. Küldjük meg az ECR-TRADE Pénztárgép Zrt.-nek az immár teljesen kitöltött AEE csere adatlapot.

A 27. lépéstől eltérően, meghibásodás/betelés miatti AEE csere esetén, a Mobil-Adat webfelelületén kell regisztrálni az AEE cserét, azaz ilyen esetben nem kell új szerződést kötni!

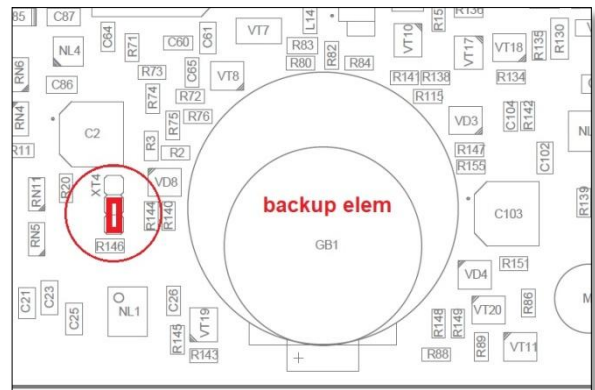
Értékesítés Értékesítés alatt lévő ügyletek Pénztárgép aktiválás AEE Csere Adatok

12. Alaplap csere

Új alaplap beépítése esetén figyelemmel kell lenni az XT4 jumper felhelyezésére.

Helyes pozíció: BCKP és középső túske

Alaplap cserét követően a pénztárgépen MRS elvégzése szükséges!



Új alaplap beépítése esetén figyelemmel kell lenni szétszereléskor és összeszereléskor a csatlakozások helyes sorrendjére, az erre vonatkozó forgatókönyv szerint (lásd a megfelelő fejezetben, 14. pont)!

Alaplap cserét követően a pénztárgépen MRS elvégzése szükséges, azt követően pedig a pénztárgép blokkolásának feloldása!

MRS során meg kell adni az AEE és alaplap összerendelési kódját, amit előzőleg meg kell igényelni az ECR-TRADE Pénztárgép Zrt.-től a penztargep.hu web felület, Viszonteladóinknak menü megfelelő menüpontjában. Ehhez szükséges az AEE AP száma és az alaplap csere elvégzésének dátuma. Az összerendelési kód csak az adott napon, az adott AP számra érvényes! Az összerendelést, ill. összerendelés elmulasztását a pénztárgép naplózza.

Amikor a pénztárgép kiírja MRS közben, hogy AEE AZONOSÍTÁS, billentyűzze be a 9 jegyű összerendelési kódot, majd nyomjon TL KÉSZPÉNZ billentyűt. Ezt követően újra meg kell adni a dátumot és időt.

Amennyiben a pénztárgépen nem a legfrissebb FW van, úgy végezzük el a FW frissítést alaplap cserét követően. A pénztárgépet csak ezt követően adhatjuk ki az ügyfélnek.

13. Alaplap 3V backup elem csere

13.1. Adatok mentése

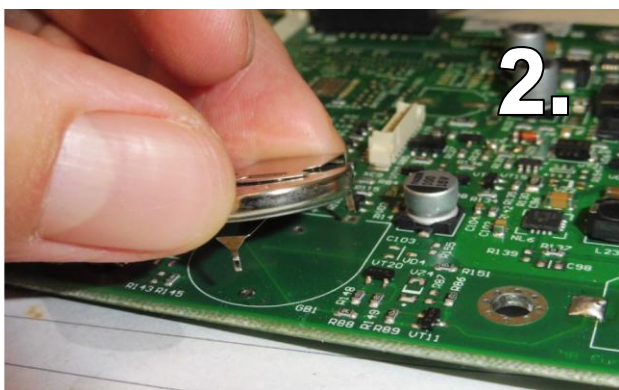
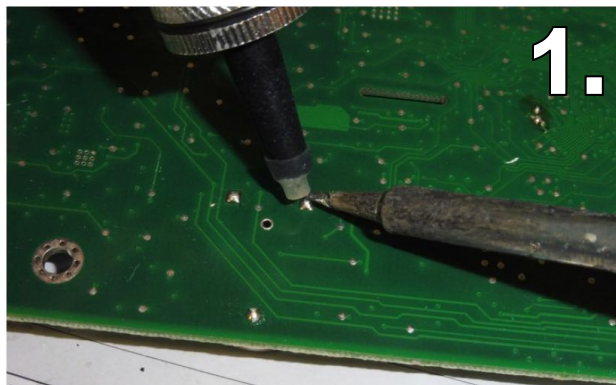
A RAM memória tárolja a beprogramozott adatokat (PLU, Gyűjtő, Kezelők, stb.) és az egyes X jelentések és Z zárások forgalmi gyűjtőinek adatait.

Elem csere előtt:

- minden Z zárast ki kell nyomtatni,
- EXPORT/ÖSSZES funkcióval (SD kártyára) le kell menteni az adatokat, majd
- AEE KARBANTARTÁS menüben az AEE LEÁLLÍTÁS parancsot kell végrehajtani.

13.2. Szétszerelés, csere, összeszerelés

- Pénztárgép szétszerelése, 12. pont szerint.
- Alaplap kiserelése.
- Backup elem kiforrasztása (1. kép).
- Backup elem behelyezése (2. kép).
- Backup elem beforrasztása (3. kép)



- Cserét követően meg kell mérni a RAM feszültségét, 3V-nak kell lenni.
- Alaplap visszaszerelése.
- Pénztárgép összeszerelése.
- XT1 jumperrel, 27182 kóddal MRS elvégzése.
- XT1 jumper levétele.
- PÉNZTÁRGÉP FELOLDÁS – amennyiben blokkolt állapotba került.
- Backup elem csere után a számláló újraindítása – ÚJ BACKUP ELEM, TL KÉSZPÉNZ, ST RÉSZÖSSZEG jóváhagyás.
- BACKUP ELEM IDŐ (TL KÉSZPÉNZ) – adat ellenőrzése, 1209 napnak kell lennie.

13.3. Adatok visszatöltése, ellenőrzés

A korábban lementett adatok visszatöltése SD kártyáról, vagy adatbázisok programozása egyéb módon.

Ellenőrizni kell a kijelzőn, hogy az óra rendben működik-e.

Annak ellenőrzésekképpen, hogy az új backup elem rendben lett-e beépítve, ki kell kapcsolni a pénztárgépet, le kell kötni az adaptert, majd kb. 5 perc után csatlakoztatni az adaptert, bekapcsolni, és ha nem állt MRS-be, akkor a csere sikeres. Ellenkező esetben meg kell keresni a hiba okát.

14. Szétszerelés, összeszerelés

14.1. Alaplap és AEE csere

Alaplap csere és **AEE csere** esetén ellenőrizni kell, hogy milyen SW verzió van az alaplapon és az AEE-ben.

Az alaplap és AEE kölcsönösen csak az engedély szerinti verziókkal kommunikálnak, valamint a vonatkozó Rendelet értelmében a FW frissítést csak a NAV szerveréről tudja a gép elvégezni.

SW verzió párok, FW verziók alapján:

FW verzió	alaplap SW verzió	AEE SW verzió
V0002	v3.051	V0002
V0003	v3.060	V0003
V0004	v3.076	V0004
V0005	v5.093	V0005
V0006	v5.111	V0006
V0007	v5.115	V0007

AEE és **alaplap megrendelés esetén** tehát minden esetben jelezni kell, hogy melyik verziós alkatrészhez kell a másik alkatrész.

Alaplap rendelés esetén, a SW verzión felül szükség van a pénztárgép gyári számára is! Az így rendelt alaplap csak az adott gyári számú gépbe építhető be.

Amennyiben van rá lehetőség (pl. tulajdonos váltás), frissíteni kell a legmagasabb verzióra a gépen a szoftvereket és azt követően elvégezni pl. az AEE cserét.

14.2. Általános szét- és összeszerelési szabályok

A pénztárgépek szétszerelése és összeszerelése közben figyelemmel kell lenni a csatlakozókra, szalagkábelekre. Különös figyelmet kell fordítani a kijelzők és nyomtató szalagkábelére. Ezek helytelen vagy nem megfelelő csatlakoztatása esetén, vagy nem megfelelő szétszerelésből adódó kábelsérülés esetén, sérülhetnek vagy tönkremehetnek további komponensek, egyes áramkörök.

különösen az AEE akkumulátorának lecsatlakoztatása esetén be kell tartani az erre vonatkozó előírást, azaz megelőzően

Pénztárgép felbontása előtt el kell végezni az AEE leállítást (amennyiben a gép működőképes, azaz be tudunk lépni a megfelelő üzemmódba). Amennyiben AEE leállítást végzünk, de annak végrehajtását a gép elutasítja (kijelzőn KIKAPCSOLÁS, majd AEE IDŐTÜLLÉPÉS), úgy még folyamatban lehet a NAV szerverével valamilyen kommunikáció, vagy egyéb AEE művelet, így a leállítás annak befejezéséig nem végrehajtható. Ebben az esetben meg kell ismételni a leállítást. Ezen lépések elmulasztása esetén előfordulhat, hogy az AEE nem definiálható hibás állapotba kerül,

vagy az AEE akkumulátorának lecsatlakoztatása egy esetlegesen folyamatban lévő AEE műveletet vagy kommunikációt megszakít, ami az AEE hibájához vezethet. Ebben az esetben a pénztárgép összeszerelést követően az AEE és így a pénztárgép nem indul el, nem bekapcsolható.

Pénztárgép szét- és összeszerelés javasolt menete:

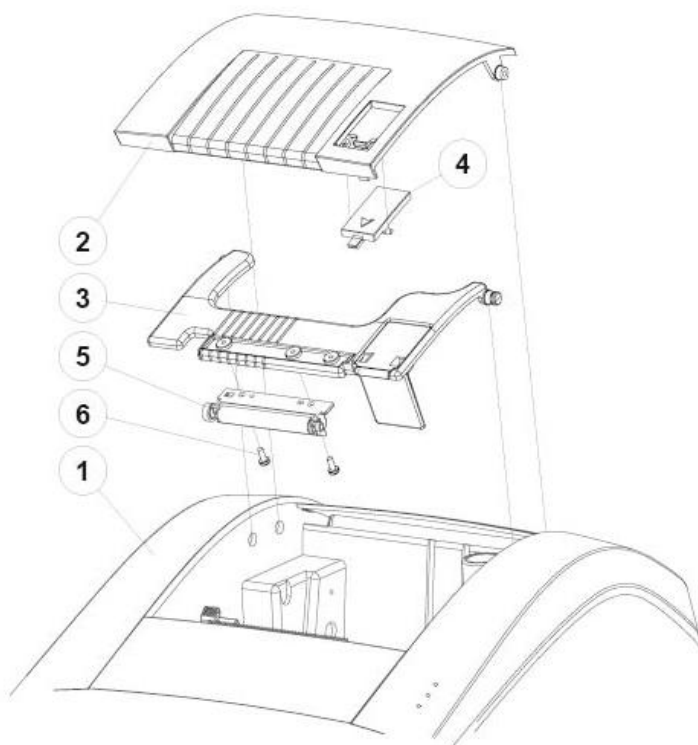
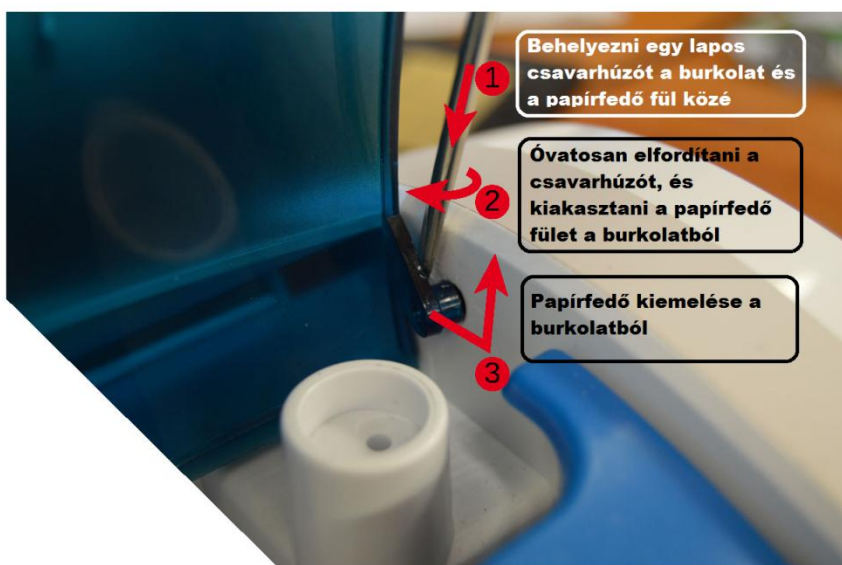
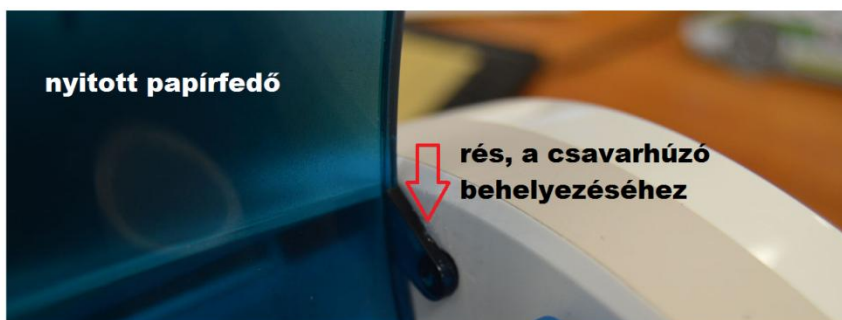
- AEE leállítása (minden esetben)
- adapter lecsatlakoztatása
- pénztárgép felbontása
- az egyes csatlakozók óvatos lecsatlakoztatása (a szalagkábelek esetén vizuális ellenőrzése a szalagkábelek épségének)
- szerviztevékenység, rögzítés módosítások elvégzése
- csatlakozók csatlakoztatása
- az alaplappal (XC5) és csatlakozósorral összekötő vezeték lecsatlakoztatása esetén, előbb az alaplapi oldalon csatlakoztassuk újra, vizuálisan ellenőrizzük a csatlakozás helyességét, és csak azt követően csatlakoztassuk a vezeték másik végét a csatlakozósorra
- vizuálisan ellenőrizzük az egyes alkatrészeket, csatlakozókat
- adapter csatlakoztatása
- pénztárgép bekapcsolása és tesztek elvégzése

Szervizelési tevékenység után javasoljuk elvégezni a RENDSZER BEÁLL. / TESZTEK menüpontból legalább az alábbiakat:

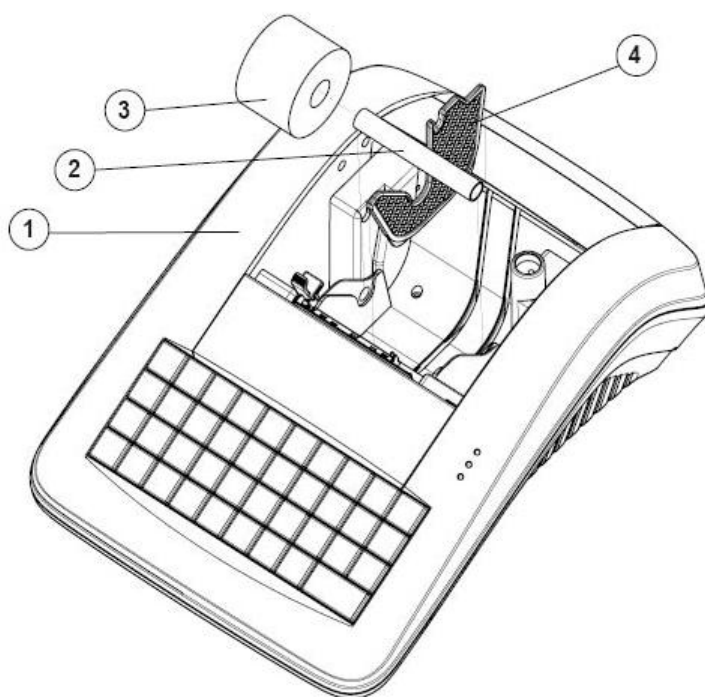
- NYOMTATÓ
- AEE
- GPRS MODEM

Amennyiben a tesztek rendben lefutnak, úgy az AEE is rendben van.

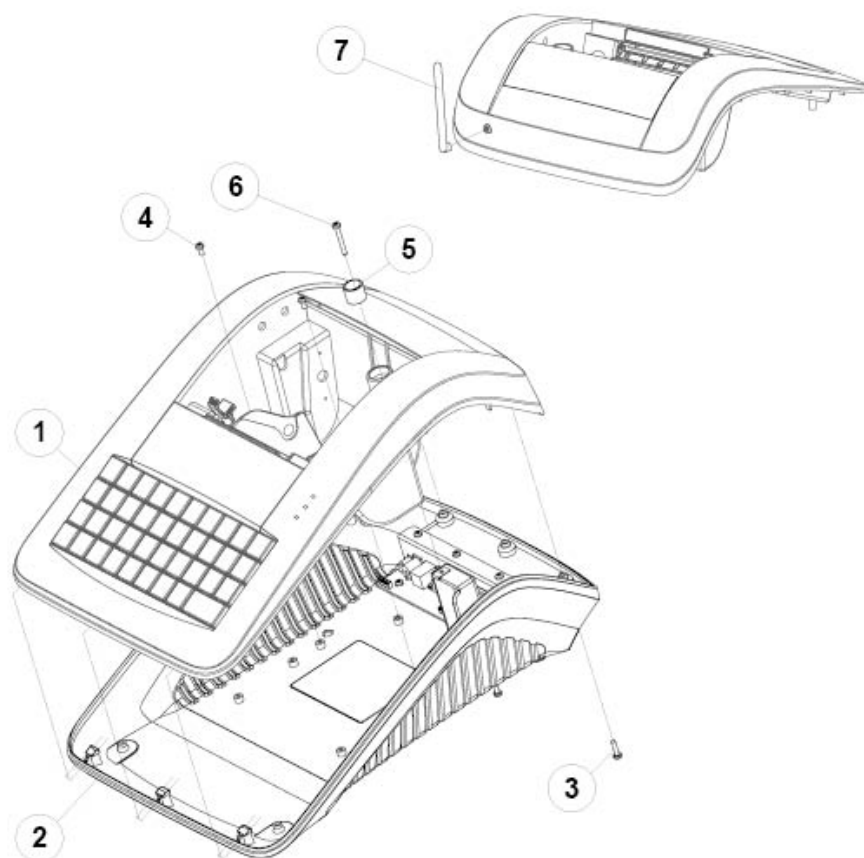
14.3. Plomba kivétele, nyomtató fedél leszerelése



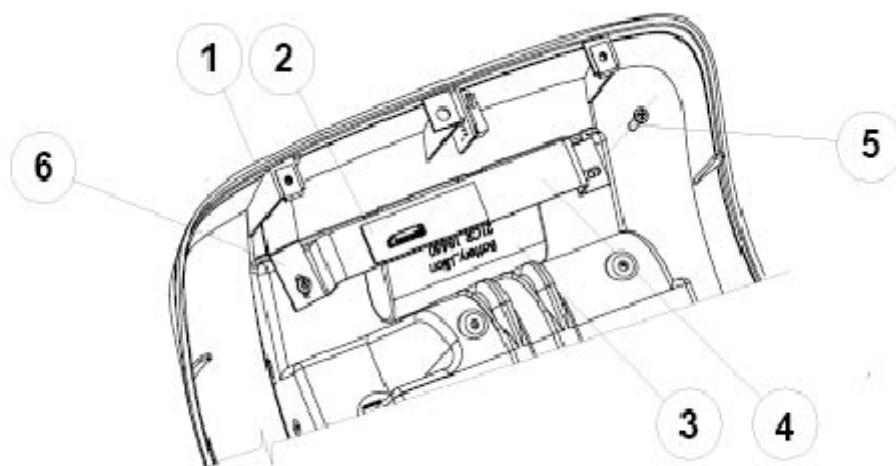
14.4. Papírszalag behelyezése



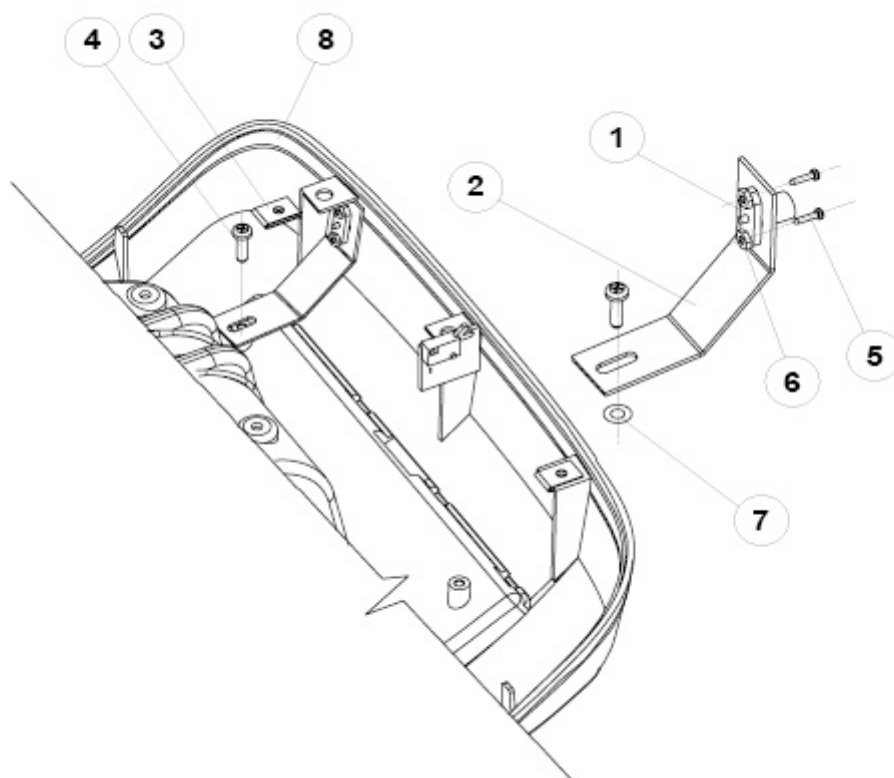
14.5. Burkolat szétszedése



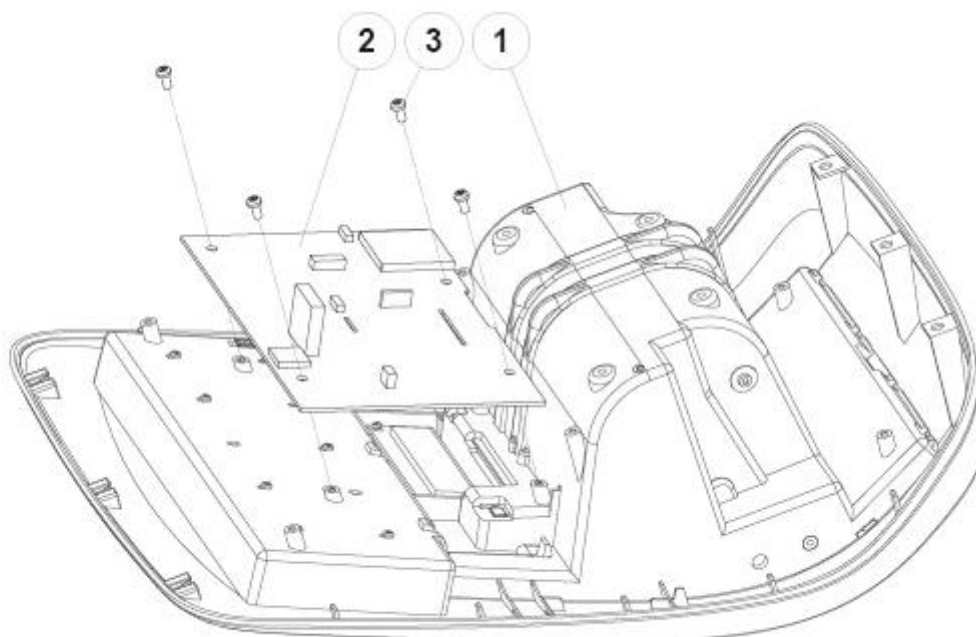
14.6. Kijelző nyák és AEE akkumulátor szétszerelése



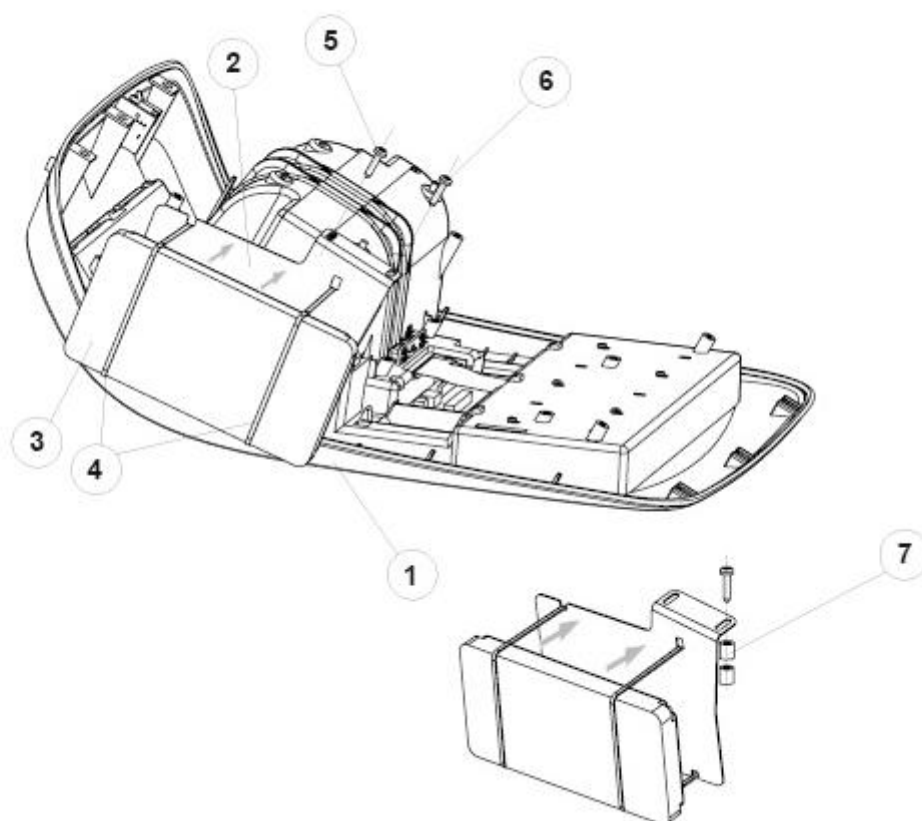
14.7. GSM antenna csatlakozójának leszerelése



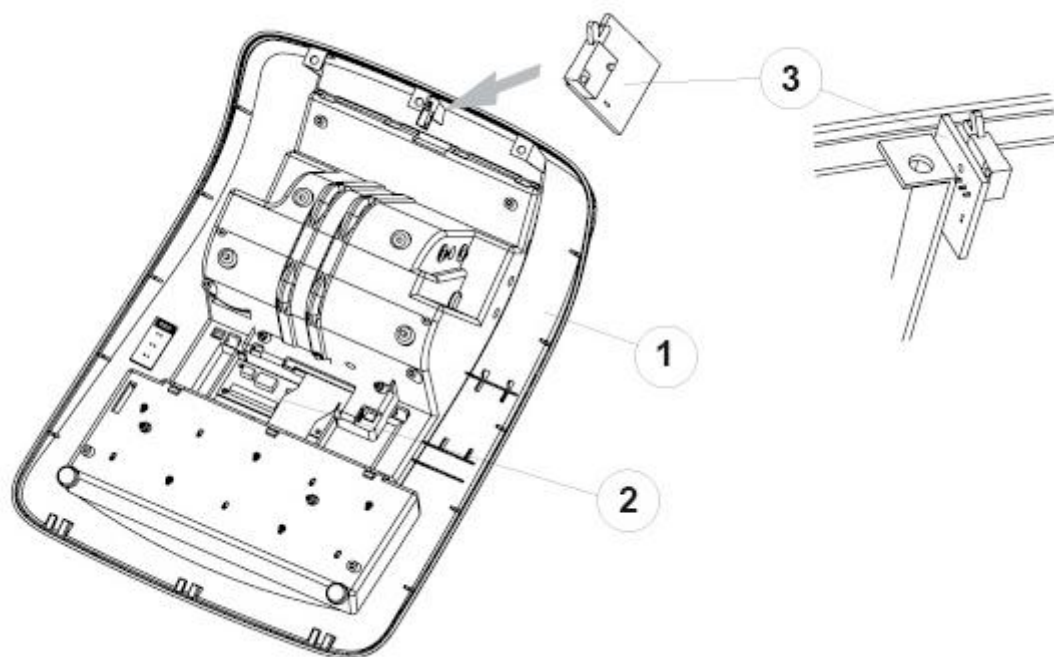
14.8. Alaplap leszerelése



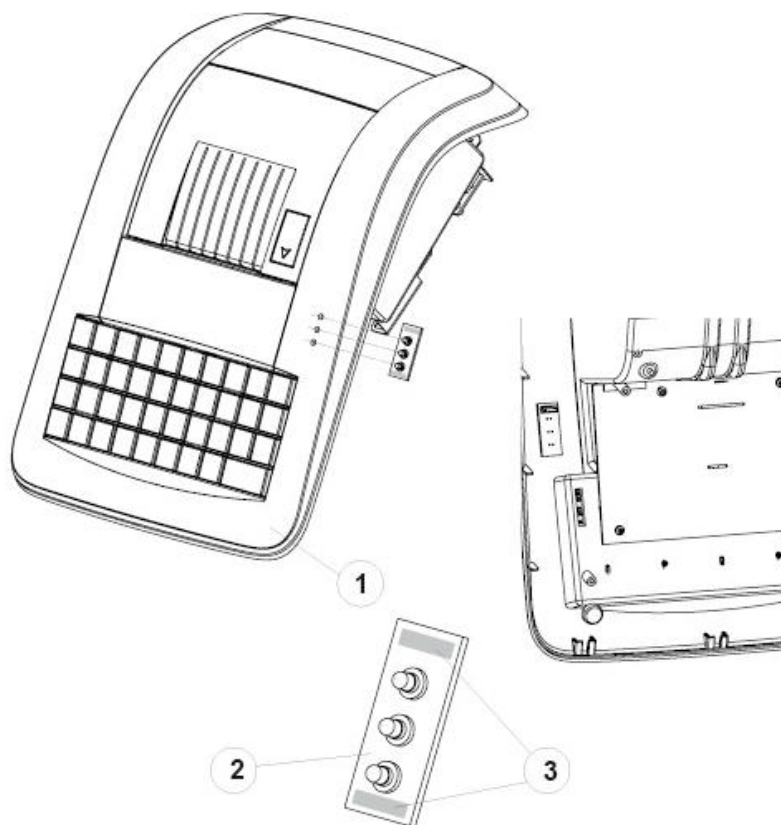
14.9. AEE leszerelése



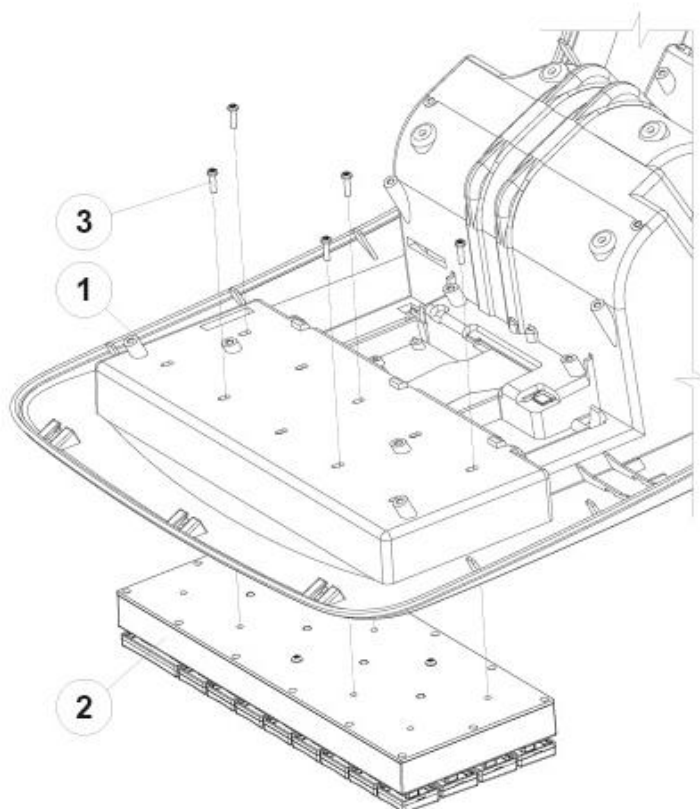
14.10. AEE nyomtató és szenzor leszerelése



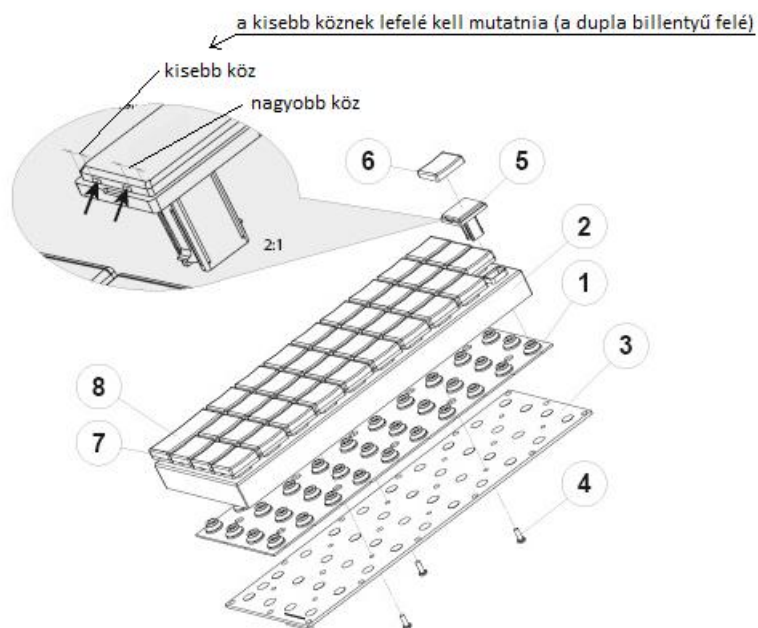
14.11. Állapotjelző fény nyák leszerelése



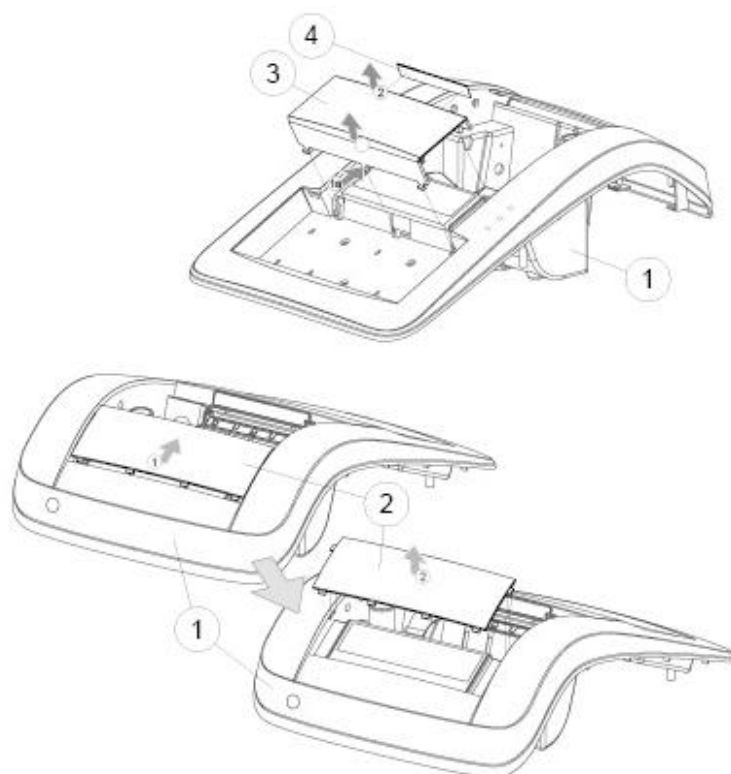
14.12. Billentyűzet modul kiszérése



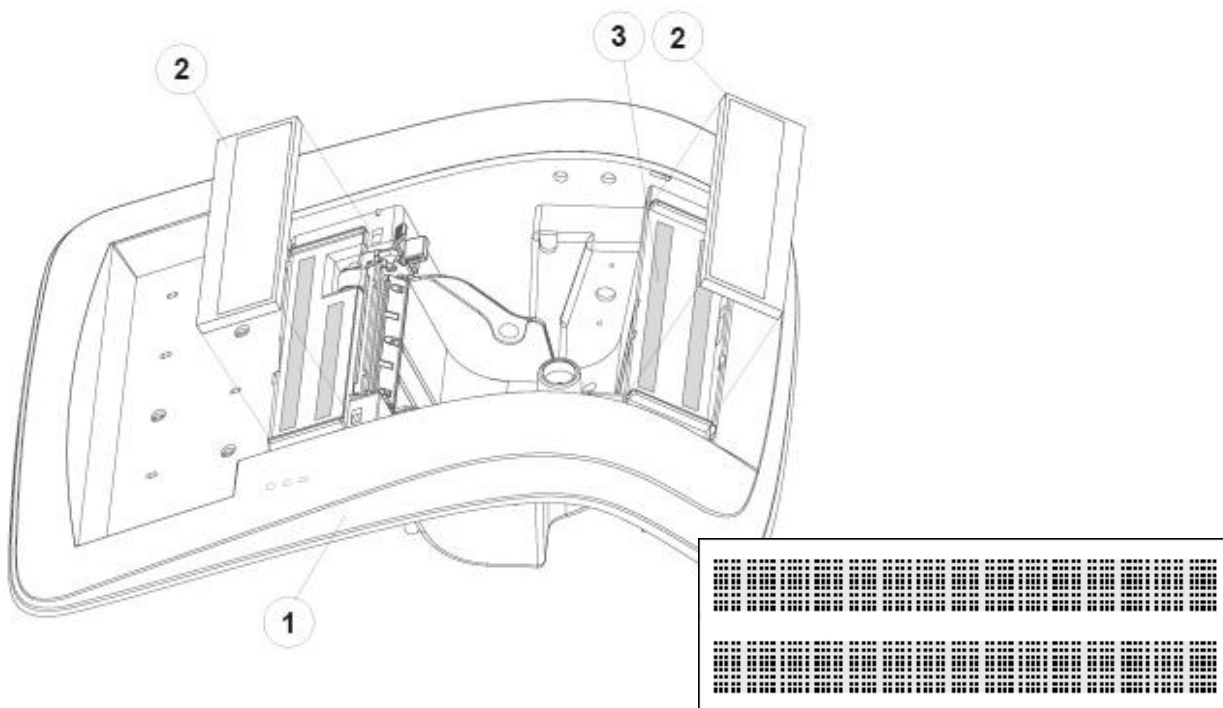
14.13. Billentyűzet szétszerelése



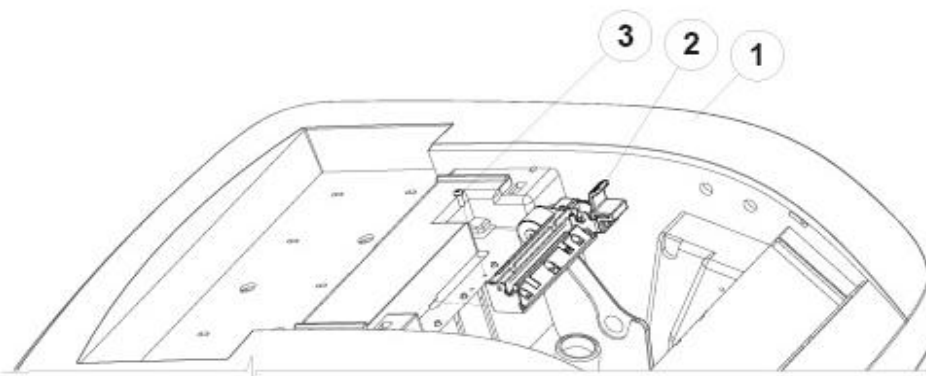
14.14. Kijelző burkolat leszerelése



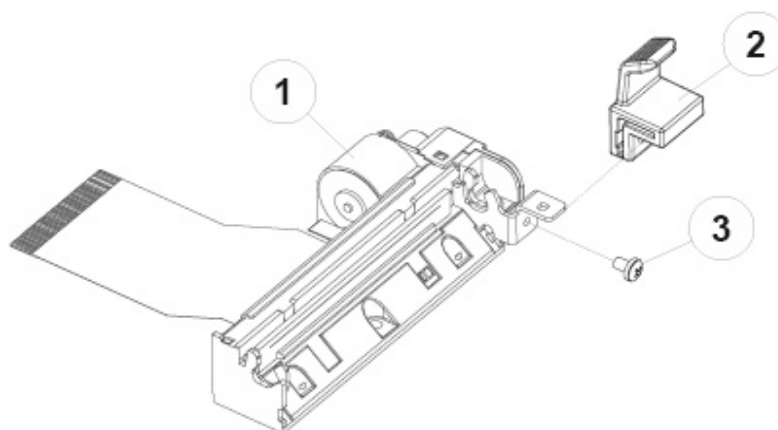
14.15. Kijelzők kiszérése



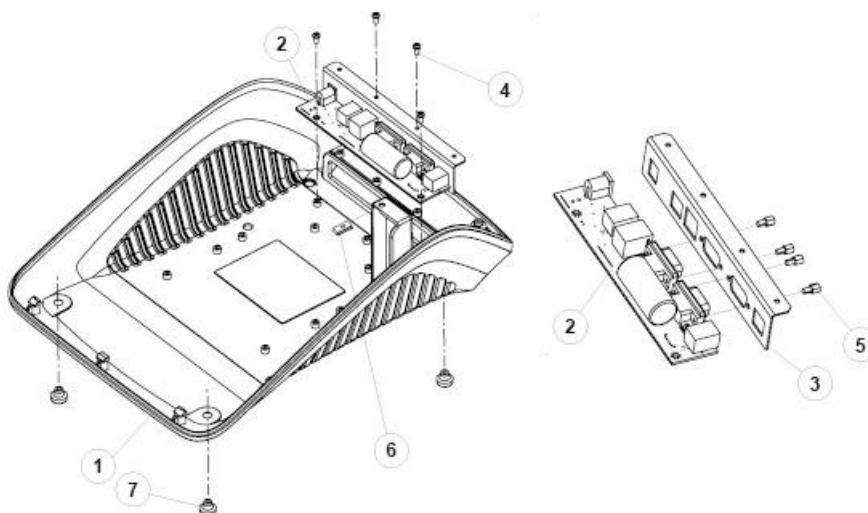
14.16. Nyomtató kiszérése



14.17. Nyomtató szalagkábel kiszérése



14.18. Csatlakozósor kiszérése



14.19. Alkatrészlista

Cikkszám	Név
6301	Euro-150TE Flexy adapter 9V/3,34A + 220V k.
6304	Euro-150TE Flexy AEE akku 3,7V 4400mAh
6307	Euro-150TE Flexy AEE egység komplett (2)
6308	Euro-150TE Flexy AEE jelzőfényoszor
6309	Euro-150TE Flexy AEE nyomt.panel
6310	Euro-150TE Flexy alaplap
6357	Euro-150TE Flexy alsó burkolat (gyártói matrica nélkül)
6365	Euro-150TE Flexy antenna vez. + tartó
6311	Euro-150TE Flexy backup elem 3V 210mAh
6312	Euro-150TE Flexy billentyűmatrica csom.
6313	Euro-150TE Flexy billentyűzet bölcső
6314	Euro-150TE Flexy billentyűzet gumilap
6347	Euro-150TE Flexy billentyűzet komplett
6315	Euro-150TE Flexy billentyűzet nyák
6316	Euro-150TE Flexy billentyűzet vezeték
6317	Euro-150TE Flexy burkolat nyitásérzékelő
6318	Euro-150TE Flexy csatlakozósor
6319	Euro-150TE Flexy csatlakozósor vezeték
6320	Euro-150TE Flexy dupla bill. sapka
6321	Euro-150TE Flexy dupla billentyű
6345	Euro-150TE Flexy fejemelő kar + csavar
6361	Euro-150TE Flexy felső burkolat + rag.csík
6322	Euro-150TE Flexy GSM ant. 900/1800/2400
6362	Euro-150TE Flexy kezelő kijelző maszk
6324	Euro-150TE Flexy kezelő kijelző üveg
6325	Euro-150TE Flexy kijelző közösítő
6326	Euro-150TE Flexy kijelző+háttérvilágítás
6327	Euro-150TE Flexy LTPD-245 nyomtató+gumih (3)
6328	Euro-150TE Flexy Micro SD kártya 4 GB
6306	Euro-150TE Flexy nyit.érz. vezeték
6330	Euro-150TE Flexy nyomt.gumihenger tartó
6354	Euro-150TE Flexy nyomtató fogaskerék 2 (1)
6355	Euro-150TE Flexy nyomtató fogaskerék 3 (1)
6356	Euro-150TE Flexy nyomtató fogaskerék 4 (1)
6349	Euro-150TE Flexy nyomtató gumihenger (1)
6331	Euro-150TE Flexy papírfedél (4a)
6332	Euro-150TE Flexy papírfedél nyitó (4b)
6333	Euro-150TE Flexy papírhatároló
6334	Euro-150TE Flexy papírtartó henger
6346	Euro-150TE Flexy papírtépő
6335	Euro-150TE Flexy papírvégérzékelő
6303	Euro-150TE Flexy papírvégérzékelő vezet.
6336	Euro-150TE Flexy plombakehely

Cikkszám	Név
6358	Euro-150TE Flexy rögzítő lemezanya (felső burkolat)
6337	Euro-150TE Flexy szimpla bill. sapka
6338	Euro-150TE Flexy szimpla billentyű
6339	Euro-150TE Flexy tápcsatlakozó
6305	Euro-150TE Flexy tápcsatlakozó vezeték
6363	Euro-150TE Flexy vevőkijelző maszk
6340	Euro-150TE Flexy vevőkijelző üveg
6341	Euro-150TE Flexy vevőkijelző vezeték

- 1 Ez az alkatrészek kizárólag nem garanciális javításhoz rendelhető!
- 2 AEE egység rendelése esetén szükséges kitölteni és megküldeni az AEE csere adatlapot **verziószámmal**, amely letölthető:
http://www.ecr-penztargetep.hu/letoltesek/nagyker/AEE_csere_adatlap.pdf
- 3 A nyomtató gumihengerrel együtt érkezik, viszont papír leszorító kar (és csavar) nélkül!
- 4 A papírfedél (4a) és a rajta lévő nyitókar (4b) külön alkatrészként rendelhető!

15. Hibajelentések

HIBAJELZÉS A KIJELEZŐN	HIBA OKA/ELHÁRÍTÁSA	HIBA OKA/ELHÁRÍTÁSA – SZERVIZ
A KAPCSOLT PLU NEM GÖNGYÖLEG!	A kapcsolt PLU tétel nem göngyölegként beprogramozott tétel, ezért kapcsolt PLU-ként nem használható! Lásd. PLU programozás.	Kapcsolt PLU-ként olyan PLU használható, amelyiknél a göngyöleg flag beállított!
A MŰVELET NEM VÉGREHAJTHATÓ!	A művelet az adott üzemmódban nem végrehajtható.	
A TÉTEL NEM GÖNGYÖLEG!	A tétel nem göngyölegként beprogramozott tétel, ezért göngyölegként nem használható! Lásd. PLU programozás.	A tételnél a göngyöleg flag nem beállított!
AEE BETELIK	Az AEE adattárolója hamarosan betelik!	Az AEE adattárolóján (SD) kevesebb, mint 100 MB szabad terület van!
AEE BETELT	Az AEE adattárolója betelt, csak X vagy Z üzemmód használható, AEE csere szükséges!	AEE csere szükséges
AEE BLOKKOLVA (AEE HIBA)	Hívja a szervizt!	Az AEE hibát érzékelt (pl. burkolat felnyitása, burkolat nyitásérzékelő rögzítési hibája, stb.). Hiba elhárítása után PÉNZT. FELOLDÁS.
AEE BLOKKOLVA (NAV SZERVER)	Hívja a szervizt!	A NAV szervere blokkolta az AEE-t. Kizárólag a NAV szervere tudja feloldani!
AEE CSERE!	A pénztárgép nem használható, az AEE betelt, AEE csere szükséges.	AEE csere szükséges
AEE IDŐTÚLLÉPÉS PÉNZTÁRGÉP KI/BE KAPCSOLÁS	Megszakadt a kommunikáció az AEE-vel, pénztárgép újraindítás szükséges, kapcsolja KI/BE a pénztárgépet.	
AEE LETERHELT	A kért művelet jelenleg nem végrehajtható az AEE leterheltsége miatt. Ismételje meg később!	Amennyiben a hiba többször előfordul, lépjen kapcsolatba az ECR-TRADE Pénztárgép Zrt.-vel.
AEE MÁS AP-VAL MÁR REGISZTRÁLT		Az AEE már regisztrálva van másik AP számmal. Lépjen kapcsolatba az ECR-TRADE Pénztárgép Zrt.-vel.
AEE MŰVELET TÖRTÉNT (TÖRLÉS)		AEE művelet történt a kiválasztott folyamat alatt! Tovább lépéshez nyomja meg a Törlés billentyűt!

HIBAJELZÉS A KIJELEZŐN	HIBA OKA/ELHÁRÍTÁSA	HIBA OKA/ELHÁRÍTÁSA – SZERVIZ
AEE NEM BLOKKOLT		Nem kell PÉNZT. FELOLDÁS, az AEE nincs blokkolva.
AEE SD KÁRTYA HIBA	Az AEE-ben lévő SD kártya hibát jelez, hívja a szervizt!	Az AEE-ben lévő SD kártya hibát jelez, lépjen kapcsolatba az ECR-TRADE Pénztárgép Zrt.-vel.
ÁFA ÁTÁLLÍTÁS SZÜKSÉGES	Új ÁFA-kulcsok érkeztek, végezze el a zárásokat!	
ÁLLAPOTJEL. HIBA		A lekért adat (pl. backup elem idő, stb.) nem megjeleníthető hiba miatt.
ÁLLAPOTVÁLTÁS SIKERTELEN		A kiválasztott PTG ÁLLAPOT váltást nem sikerült végrehajtani!
AZ AEE MÁR MEGSZEMÉLYESÍTVE		Az AEE Első üzembe helyezése már megtörtén, nem lehet újra elvégezni.
BACKUP ELEM IDŐ LEJÁRT	Az alaplapi backup elem működési ideje lejárt, backup elem csere szükséges! Hívja a szervizt! (kezelési 10.4. pont)	Backup elem csere szükséges a 13. pont szerint!
BEJELENTKEZÉS ELUTASÍTVÁ	Nincs ilyen kezelő.	
BIZONYLATSZÁM HIÁNYZIK!	Nem adott meg eredeti bizonylatszámot!	Kötelező megadni az eredeti bizonylat sorszámát!
BIZONYLATSZÁM MÁR LÉTEZIK	A megadott eredeti bizonylat sorszáma már korábban felhasznált!	Egy nyugtáról csak egy sztornó bizonylat készülhet!
BURKOLAT NYITVA	Hívja a szervizt!	Ellenőrizze a burkolat nyitászérzékelőjét. Javítás, csere.
ENGEDMÉNY/FELÁR ÖSSZEGHATÁR	Engedmény/felár összeghatár túllépése.	
ENGEDMÉNY/FELÁR SZÁZALÉKHATÁR	Engedmény/felár százalékhatar túllépése.	
ÉRVÉNYTELEN CÍMLET	Nem 0 vagy 5 Ft-ra végződő összeget adott meg.	
ÉRVÉNYTELEN MENNYISÉG	A megadott mennyiség érvénytelen (0 vagy túl magas)!	
ÉRVÉNYTELEN ÜZEMBE HELY.KÓD		Adja meg az érvényes NAV üzembe helyezési vagy átszemélyesítési kódot az Első üzembe helyezéshez vagy Átszemélyesítéshez.
EURO ÁRFOLYAM HIBA	Hívja a szervizt!	Euró váltási árfolyam ellenőrzése szükséges. VALUTA/VÁLTÁSI ÁRFOLYAM A NAV által küldött Euró váltási árfolyam hibás, hiányzik vagy sérült. Szükséges az EURD kiküldése NAV által. Lépjen kapcsolatba az ECR-TRADE Pénztárgép Zrt.-vel.

HIBAJELZÉS A KIJELEZŐN	HIBA OKA/ELHÁRÍTÁSA	HIBA OKA/ELHÁRÍTÁSA – SZERVIZ
EURÓ ÁTÁLLÁS DÁTUMA HIBÁS	Hívja a szervizt!	Euró átállás dátumainak ellenőrzése szükséges. EURÓ ÁTÁLLÁS DÁTUM A NAV által küldött Euró átállási dátumok hibásak, hiányoznak vagy sérültek. Szükséges az EURD kiküldése NAV által. Lépjen kapcsolatba az ECR-TRADE Pénztárgép Zrt.-vel.
EURO ÁTÁLLÁS SZÜKSÉGES	Euróra való átállás szükséges, végezze el a zárásokat!	
EURO BEÁLLÍTÁS ELLENŐRZÉSE	Hívja a szervizt!	Euró beállítások ellenőrzése (VALUTA/VÁLTÁSI ÁRFOLYAM és EURÓ ÁTÁLLÁS DÁTUM). Amennyiben hibásak az adatok, úgy szükséges az EURD kiküldése NAV által. Lépjen kapcsolatba az ECR-TRADE Pénztárgép Zrt.-vel.
EURÓ DÁTUM HIBA	Hívja a szervizt!	Euró átállás dátumainak ellenőrzése szükséges. EURÓ ÁTÁLLÁS DÁTUM Amennyiben hibásak az adatok, úgy szükséges az EURD kiküldése NAV által. Lépjen kapcsolatba az ECR-TRADE Pénztárgép Zrt.-vel.
EURÓ ÜZEMMÓDRA ÁTÁLLÁS	Amennyiben érkezett az Euróra történő átállás hivatalos dátuma, úgy ST RÉSZÖSSZEG billentyűvel hagyja jóvá az átállást. Ellenkező esetben a kezelési 5.4 fejezet alapján járjon el.	Amennyiben a kijelzőn ez az üzenet jelenik meg Napnyitáskor, úgy érkezett a D2 dátum. Amennyiben a D2 dátum módosult, de e gépen ennek módosítása nem történt meg NAV szerver által, de a felhasználó ST RÉSZÖSSZEGGEL jóváhagyja az átállást, a gép visszafordíthatatlanul átáll Euró üzemmódra, ami csak AEE cserével orvosolható!
EXP.: NINCS ADAT	Nincs exportálható adat.	
EXPORT: HIBA	A tétel exportálása hibával zárult.	
FÁJL ÍRÁS HIBA	SD kártya hiba – fájl nem írható!	Külső SD kártya ellenőrzése, cseréje.
FÁJL KERESÉSI HIBA	SD kártya hiba – fájl nem található!	Külső SD kártya ellenőrzése, cseréje.
FÁJL LÉTREHOZÁSI HIBA	SD kártya hiba – fájl nem létrehozható!	Külső SD kártya ellenőrzése, cseréje.
FÁJL NYITÁS HIBA	SD kártya hiba – fájl nem megnyitható!	Külső SD kártya ellenőrzése, cseréje.
FÁJL OLVASÁS HIBA	SD kártya hiba – fájl nem olvasható!	Külső SD kártya ellenőrzése, cseréje.
FÁJL TÖRLÉS HIBA	SD kártya hiba – fájl nem törölhető!	Külső SD kártya ellenőrzése, cseréje.
FÁJL ZÁRÁS HIBA	SD kártya hiba – fájl nem zárható!	Külső SD kártya ellenőrzése, cseréje.

HIBAJELZÉS A KIJELEZŐN	HIBA OKA/ELHÁRÍTÁSA	HIBA OKA/ELHÁRÍTÁSA – SZERVIZ
FEDŐ NYITVA	Zárja vissza a papírleszorítót!	Nyomtató javítása, tisztítása, cseréje.
FIX ÁR, NEM MÓDOSÍTHATÓ!	Ár nem módosítható!	
FIZ. FOLYAMATBAN	Új tétel nem eladható!	
FOLYAMAT NEM VÉGREHAJTHATÓ		A kiválasztott folyamat nem végrehajtható.
FW FRISSÍTÉS SZÜKSÉGES	Végezzen szoftverfrissítést! (kezelési 3.8 fejezet)	Végezzen szoftverfrissítést! (lásd. 4.7 fejezet)
GASGAUGE ADAT HIÁNYZIK		lásd. Gas Gauge áramkör 5.20.1 fejezet
GASGAUGE ADAT SÉRÜLT		lásd. Gas Gauge áramkör 5.20.1 fejezet
GYŰJTŐ NEM LEHET NEGATÍV	A bizonylaton magasabb valamelyik negatív ÁFA gyűjtő érték, mint a pozitív ÁFA gyűjtők összege! Sztornózzon a negatív ÁFA gyűjtőjű értékeke közül, vagy végezzen nyugta megszakítást, majd billentyűzze be újból a tételleket.	Valamelyik ÁFA gyűjtőben (A00, B00, C00, D00, E00, stb.) negatívba fordulna az érték, ezért nem engedi így lezárni bizonylatot. Szükséges az ezt előidéző tétel sztornója, vagy csökkentése, hogy ne menjen negatívba az adott ÁFA gyűjtő!
HATÁRÉRTÉK HIBA	Határérték túllépése!	
HAVI ZÁRÁS KÉSZ	Az adott zárás már nyomtatva volt.	
HELYTELEN EGYSÉGÁR	Túl magas egységár, vagy túl magas szorzat!	
HIÁNYZÓ ADATTÁR. KIKAPCSOLÁS!	Hívja a szervizt!	Az AEE indulásakor nem található adattároló (SD kártya) vagy sérült. Az AEE ellenőrzése/javítása szükséges az ECR-TRADE Pénztárgép Zrt. szervizében.
HIÁNYZÓ ÁR	Ár megadása szükséges!	
HIÁNYZÓ PLU ÁR	Rendeljen a PLU-hoz árat!	
HIBA, ADATFOGADÁSKOR	A NAV szerveréről történő adatfogadáskor hiba lépett fel, ismétlje meg a műveletet később!	
HIBÁS AEE DÁTUM MRS SZÜKSÉGES!	Hívja a szervizt!	Az AEE hibás dátumot érzékelt (2010.01.01 alapértelmezett), MRS elvégzése szükséges, ahol meg kell adni az aktuális dátumot és időt. Amennyiben a hiba ismét előjön, úgy szükséges az AEE ellenőrzése/javítása az ECR-TRADE Pénztárgép Zrt. szervizében.
HIBÁS ÁR	Ellenőrizze az árat!	

HIBAJELZÉS A KIJELEZŐN	HIBA OKA/ELHÁRÍTÁSA	HIBA OKA/ELHÁRÍTÁSA – SZERVIZ
HIBÁS ÁTÁLLÁS	Euro átállás sikertelen.	Euró beállítások ellenőrzése (VALUTA/VÁLTÁSI ÁRFOLYAM és EURÓ ÁTÁLLÁS DÁTUM). Amennyiben hibásak az adatok, úgy szükséges az EURD kiküldése NAV által. Lépjen kapcsolatba az ECR-TRADE Pénztárgép Zrt.-vel.
HIBÁS DÁTUM V. IDŐ	A megadott idő hibás.	
HIBÁS FIZETÉSI MÓD	Ellenőrizze a fizetési módot!	
HIBÁS JELSZÓ!	Hibásan megadott kezelő jelszó!	
HIBÁS KÓD!		A megadott szerviz ugrókód, és/vagy Műszerészi igazolványszám, és/vagy Hologram matrica azonosítószáma helytelen!
HIBÁS LETÖLTÉS!	A NAV szerverről történő letöltéskor hiba történt, hívja a szervizt!	Rendszerbe állítás esetén – hiba a tanúsítvány és kulcs letöltés közben. Ismétlje meg a folyamatot. FW frissítés esetén – hiba a FW letöltése közben. Lépjen kapcsolatba az ECR-TRADE Pénztárgép Zrt.-vel.
HIBÁS LICENCE	Hibásan megadott Online2 licence kód	Adja meg újra, helyesen az Online2 licence kódot, (elvásztójelek nélkül)!
HIBÁS MENNYISÉG	A megadott mennyiség érvénytelen (0 vagy túl magas)!	
HIBÁS MŰVELET	Törlés.	
HIBÁS MŰVELET GYŰJTŐ LETILTVA	Nem használható gyűjtő!	
HIBÁS MŰVELET PLU LETILTVA	Nincs ilyen PLU, hiányzó ár vagy név!	
HIBÁS ÖSSZEG	Ellenőrizze az összeget! 0 vagy túl magas összeg.	
HIBÁS VALUTA MŰVELET	Nem engedélyezett művelet!	
HIBÁS VONALKÓD, ELLENŐRIZZE	Ellenőrizze a vonalkódot!	
HOL.MATRICASZÁM:		A hologram matrica egyedi azonosítószámának megadása kötelező!
HŐFEJ TÚLMELEG	Várjon, amíg a nyomtatófej lehűl!	
IMP.: NINCS ADAT	Nincs importálható adat.	

HIBAJELZÉS A KIJELEZŐN	HIBA OKA/ELHÁRÍTÁSA	HIBA OKA/ELHÁRÍTÁSA – SZERVIZ
IMPORT: HIBA	A tétel importálása hibával zárult. Nem megfelelő adatbázis tétel az importhoz.	Nem lehet importálni az adott tételt. Jellemzően korábbi FW verzió alatt exportált, eltérő struktúrájú adatbázis miatt. Szükséges az adatbázis korrekciója az új FW struktúrája szerint.
INTERNET CSATL. HIBA	Nem sikerült kapcsolódni az internetre.	A pénztárgép később újra megpróbál kapcsolódni.
INTERNET KAPCSOLÓDÁS HIBA	Hiba történt az internet kapcsolatban.	A pénztárgép később újra megpróbál kapcsolódni.
INTERNET KÜLDÉSI HIBA	Hiba történt az internet kapcsolaton keresztül küldött adatoknál.	A pénztárgép később újra megpróbálja a következő kapcsolódáskor.
INTERNET OLVASÁSI HIBA	Hiba történt az internet kapcsolaton keresztül fogadott adatoknál.	A pénztárgép később újra megpróbálja a következő kapcsolódáskor.
ISMERET.AEE HIBA	Az AEE-ben nem várt hiba keletkezett. A pénztárgéppel nem lehet tovább dolgozni. Újraindításhoz kapcsolja KI/BE a pénztárgépet.	
ISMERETLEN HIBA	Ismeretlen hiba, hívja a szervizt!	Lépjen kapcsolatba az ECR-TRADE Pénztárgép Zrt.-vel.
ISMERETLEN SZERVER-ÜZENET	Súlyos hiba történt a NAV szerverrel történő kommunikációban, ismeretlen üzenet érkezett. Hívja a szervizt!	Lépjen kapcsolatba az ECR-TRADE Pénztárgép Zrt.-vel.
ISMÉTLÉS BÁRMELY BILLENTYŰVEL	Az AEE nem tudta elvégezni az adott műveletet időben, bármelyik billentyű lenyomására a művelet megismétlődik.	
KÉREM, VÁLASSZON AZ OKOK KÖZÜL!	Valamelyik ok kiválasztása kötelező.	
LÉTEZŐ VONALKÓD	A vonalkód már létezik az adatbázisban.	
LETÖLTÖTT FW CRC HIBÁS!	A NAV szerverről történő letöltéskor CRC hiba jelentkezett, hívja a szervizt!	Lépjen kapcsolatba az ECR-TRADE Pénztárgép Zrt.-vel.
LETÖLTÖTT FW HASH HIBÁS!	A NAV szerverről letöltött FW sérült, hívja a szervizt!	Lépjen kapcsolatba az ECR-TRADE Pénztárgép Zrt.-vel.
LEZÁRVA NAPNYITÁS KÖT.	Végezzen Napnyitást!	
MÁS ÜH KÓDDAL MÁR REGISZTRÁLT AEE		Az AEE már regisztrálva van másik NAV üzembe helyezési kóddal. Lépjen kapcsolatba az ECR-TRADE Pénztárgép Zrt.-vel.

HIBAJELZÉS A KIJELEZŐN	HIBA OKA/ELHÁRÍTÁSA	HIBA OKA/ELHÁRÍTÁSA – SZERVIZ
MASS STORAGE KILÉPÉS: KIKAPCS	A pénztárgép „Mass storage” üzemmódban van. Kilépéshez kapcsolja ki, majd kapcsolja be a pénztárgépet. Amennyiben a hiba nem járul el, hívja a szervizt!	Vélhetően billentyűzet hiba, beázás miatti hibajelzés.
MAX. DÁTUMÉRTÉK		A felülvizsgálatnál megadható maximális dátumérték ennyi lehet.
MEGSZEMÉLYESÍTŐ FÁJL HIÁNYZIK		AEE KARBANTARTÁS/HW RESET szükséges Rendszerbe állítás előtt előtt.
MEMÓRIA KÁRTYA (SD) HIÁNYZIK!	A pénztárgépben nincs speciális SD kártya, az adatmentéshez. Nyomjon TÖRLÉS billentyűt, helyezze be a speciális SD kártyát, majd kezdje újra a folyamatot. Amennyiben nem kíván adatmentést végezni, úgy lépjen tovább ST RÉSZÖSSZEG billentyűvel.	
MÉRÉSI HIBA	Ismételje meg a mérést!	
MÉRLEG HIBA	Hívja a szervizt!	Ellenőrizze az összekötő kábelt és a beállítást. PERIFÉRIÁK/MÉRLEG
MOBIL HÁLÓZAT CSATL. HIBA	Nem sikerült regisztrálni a mobilhálózatra.	A pénztárgép később újra megpróbál kapcsolódni.
MŰSZ.IG.SZÁM HIÁNYZIK		Nem adott meg műszerészi igazolvány számot!
MŰVELET MEGSZAKÍTVÁ	Felhasználó általi művelet megszakítás.	
MŰVELET NEM VÉGRAHAJTHATÓ	A kiválasztott művelet nem végrehajtható!	
NAPI 1X LEHET FW LEKÉRÉS!	Az üzemeltető/felhasználó általi FW lekérést csak napi 1 alkalommal lehet elvégezni.	
NAPI ZÁRÁS KÉSZ	Az adott zárás már nyomtatva volt!	
NAPLÓFÁJL ADATSÉRÜLÉS	A naplófájl adatok sérültek, hívja a szervizt!	AEE KARBANTARTÁS/HW RESET. Ha nem segít, lépjen kapcsolatba az ECR-TRADE Pénztárgép Zrt.-vel.
NAPLÓFÁJL LEZÁRVA	Az adott művelet nem végrehajtható, ha nincs nyitott naplófájl.	Lépjen kapcsolatba az ECR-TRADE Pénztárgép Zrt.-vel.
NAPLÓFÁJL NEM INDÍTHATÓ	Az AEE indításakor nem sikerült elindítani a naplófájl komponenst, hívja a szervizt!	Lépjen kapcsolatba az ECR-TRADE Pénztárgép Zrt.-vel.
NAPLÓFÁJL NYITVA	Az adott művelet nem végrehajtható, ha nincs lezárva a naplófájl.	AEE KARBANTARTÁS/HW RESET Ha nem segít, lépjen kapcsolatba az ECR-TRADE Pénztárgép Zrt.-vel.

HIBAJELZÉS A KIJELEZŐN	HIBA OKA/ELHÁRÍTÁSA	HIBA OKA/ELHÁRÍTÁSA – SZERVIZ
NAPNYITÁS + NAPI ZÁRÁS SZÜKSÉGES!		SUSPEND esetén jelenik meg ez a kérés abban az esetben, ha V0004 FW verzióról V0005 vagy magasabb FW verzióra történő frissítést követően nem volt elvégezve a Z Napi és Havi zárás. Napnyitás, majd zárások elvégzése szükséges.
NAV TECHN.ÜZENET NEM NYOMTATHATÓ	A NAV által küldött technikai üzenet nem nyomtatható, nem olvasható az üzenet, vagy sérült a nyomtatáshoz lementett üzenet.	
NEM BEÁLLÍTHATÓ EBBEN A Ü.MÓDBAN		Az üzembe helyezési vagy átszemélyesítési kód nem állítható be ebben a pénztárgép állapotban. A pénztárgép nem RENDSZERBE ÁLL. vagy nem SZÜNETELTETVE állapotban van.
NEM ÉLESÍTETT AEE	Első üzembe helyezésig a gép nem üzemel!	Rendszerbe állítás, Első üzembe helyezés szükséges, a pénztárgép, addig nem működik, próba üzemmód nincs.
NEM JÓVÁHAGYOTT EURO ÁTÁLLÁS	Hívja a szervizt!	Az ügyfél nem hagyta jóvá az Euró átállást.
NEM LÉTEZŐ TÉTEL	Nincs ilyen tétel.	
NEM MÓDOSÍTHATÓ TÉTEL	Tétel nem módosítható! Nem érvényesíthető engedmény/felár!	AJT termékre nem adható engedmény/kedvezmény/felár!
NEM REGISZTRÁLT AEE		Az AEE-t még nem lehet Rendszerbe állítani, mivel még nincs regisztrálva a NAV szerverén. Lépjen kapcsolatba az ECR-TRADE Pénztárgép Zrt.-vel.
NEM TÁMOGATOTT FÁJL FORMÁTUM	SD kártya hiba – hibás fájl formátum!	Külső SD kártya ellenőrzése, cseréje. A pénztárgép csak az Elcom (ECR-TRADE Pénztárgép Zrt.) által forgalmazott speciális SD kártyával működik.
NINCS ELÉG PÉNZ A KASSZAFIÓKBAN	Visszajáróhoz nincs elég pénz a kasszában.	
NINCS ELÉRHETŐ FRISSÍTÉS	Nem lehet FW frissítést végezni, mivel nincs elérhető frissítés!	A letöltött FW nem megfelelő, korábbi verzió, hibás, nem elérhető, stb. – ezért nem lehet frissítést végezni!
NINCS JOGOSULTSÁGA BELÉPNI!	Nem rendelkezik jogosultsággal ebbe az üzemmódba/menübe lépni!	Nem rendelkezik jogosultsággal ebbe az üzemmódba/menübe lépni!
NINCS TÉTEL	Nincs tétel – nyugta nem lezárható!	
NYOMT.CSATL.HIBA	Hívja a szervizt!	Nyomtató ellenőrzése, javítása, cseréje.

HIBAJELZÉS A KIJELEZŐN	HIBA OKA/ELHÁRÍTÁSA	HIBA OKA/ELHÁRÍTÁSA – SZERVIZ
NYOMTATÓ TÁP HIBA	Hívja a szervizt!	Nyomtató ellenőrzése, javítása, cseréje.
ONLINE2 KAPCS. ÚJRAINDÍTÁSA	Szükséges a PC kapcsolat újraindítása, Online2 üzemmódban.	
ONLINE2 LICENCE ÉRVÉNYTELEN	A megadott Online2 licence érvénytelen.	
ÓRA QUARTZ HIBA HÍVJA A SZERVIZT	Hívja a szervizt!	Alaplap i óra quartz ellenőrzése, cseréje.
ÖSSZESEN ÉRTÉKH. TÚLLÉPVE	Túllépte az ÖSSZESEN értékére beállított értékhatárt. Töröljön a tételek közül, hogy az értékhatár alá kerüljön az ÖSSZESEN értéke, vagy végezzen nyugtamegszakítást (0 Ft), és készítsen új nyugtát.	
PAPÍR KIFOGYOTT	Tegyen papírszalagot a nyomtatóba!	Papírvég érzékelő ellenőrzése, javítása, cseréje.
PING EREDMÉNY: SIKERES	A PING művelet eredménye sikeres.	
PING EREDMÉNY: SIKERTELEN	A PING művelet eredménye sikertelen. (kezelési 3.13 pontot)	A PING művelet eredménye sikertelen. (lásd. 4.11 pontot)
PING LIMIT TÚLLÉPVE	Túllépte a PING kérésé limitét. Percenként max. 2x, naponta max. 100x lehet PING kérést indítani.	
PRIVÁT KULCS LETÖLTÉSI HIBA		Rendszerbe állítás közben hiba lépett fel a privát kulcs letöltésekor.
P-ÜZEMMÓD KI/BE LÉPÉS!		Lépjen ki P-üzemmódból Fő menüig, majd lépjen vissza P-üzemmód/Szerviz üzemmódba!
RÉGI FW VERZIÓ		Alacsonyabb FW verzió került megadásra, mint a gépen lévő aktuális FW verzió!
RÉSZÖ NEM MÓD	Részösszeg engedmény/felár után már nem lehet a tételeket törölni!	
SD KÁRTYA HIBA	Hibás SD kártya.	Külső SD kártya ellenőrzése, cseréje.
SZERVER ÁLTAL ELUTASÍTVÁ	A NAV szervere ACK hibával válaszolt, hívja a szervizt!	Írja be újra az ÜH küdot, majd AEE KARBANTARTÁS/HW RESET. Ezt követően próbálja meg újra az Első üzembe helyezést vagy Átszemélyesítést. Amennyiben ez nem segít, úgy lépjen kapcsolatba az ECR-TRADE Pénztárgép Zrt.-vel.
SZERVER KAPCSOLÓDÁS HIBA	Nem sikerült kapcsolódni a NAV szerveréhez.	A pénztárgép később újra megpróbál kapcsolódni.

HIBAJELZÉS A KIJELEZŐN	HIBA OKA/ELHÁRÍTÁSA	HIBA OKA/ELHÁRÍTÁSA – SZERVIZ
SZERVER NEM VÁLASZOL	A NAV szervere nem válaszol, ismétlje meg a műveletet később!	A NAV szervere valószínűleg elfoglalt.
SZERVER VÁLASZA: HIBA!	A NAV szervere hibát jelzett vissza, leterhelt vagy súlyos hiba történt. Többszöri hiba esetén hívj a szervizt!	Amennyiben a hiba hosszabb ideig fennáll, lépjen kapcsolatba az ECR-TRADE Pénztárgép Zrt.-vel.
SZERVIZ ELEM GYENGE	Hívja a szervizt!	Ellenőrizze, cserélje a backup elemet!
SZERVIZ ELEMCSERE	Hívja a szervizt!	Ellenőrizze, cserélje a backup elemet!
SZÜNETELTETÉS NEM LEHETSÉGES		NAV szerver válasza. A szüneteltetés nem lehetséges, mivel a pénztárgép a NAV szerver szerint nem üzembe helyezett állapotú. Lépjen kapcsolatba az ECR-TRADE Pénztárgép Zrt.-vel.
SZÜNETELTETÉS SIKERTELEN		NAV szerver válasza. Valamilyen okból a szüneteltetés nem végrehajtható. Lépjen kapcsolatba az ECR-TRADE Pénztárgép Zrt.-vel.
TANÚSÍTVÁNY LETÖLTÉSI HIBA		Rendszerbe állítás közben hiba lépett fel a tanúsítvány letöltésekor.
TERMINÁL ELUTASÍTVÁ	A bankkártyás fizetést a bank elutasította.	
TERMINÁL FOLYAMATBAN...	A bankkártya terminálon művelet van folyamatban.	
TERMINÁL IDŐTÜLLÉPÉS	A bankkártya terminál nem válaszol.	
TERMINÁL ISMERETLEN HIBA	A bankkártya terminál ismeretlen hibát jelez vissza.	
TERMINÁL KÁRTYA BEHELYEZ.	Helyezze be a bankkártyát a terminálba.	
TERMINÁL PIN MEGADÁSA	Adja meg a bankkártyához tartozó PIN kódot a terminálon.	
TÚL MAGAS ÖSSZEG	Ellenőrizze az összeget!	
TÚL MAGAS VISSZAJÁRÓ	Ellenőrizze, majd javítsa az átvett összeget!	
TÚLCSORDULÁS NYUGTA VÉGE	Zárja le a nyugtát!	
ÚJ FW ELÉRHETŐ /FRISSÍTÉS SZÜKS./	Végezzen szoftverfrissítést! (kezelési 3.8 fejezet, programozási 4.7 fejezet)	

HIBAJELZÉS A KIJELEZŐN	HIBA OKA/ELHÁRÍTÁSA	HIBA OKA/ELHÁRÍTÁSA – SZERVIZ
ÚJ FW ELÉRHEŐ (dátum)	A kijelzön lévő dátumon, Napnyitáskor szoftverfrissítés szükséges (kezelési 3.8 fejezet)! Nyomtassa ki az Ön által használt jelentéseket, zárásokat – napi és havi formátumban is!	A kijelzön lévő dátumon, Napnyitáskor szoftverfrissítés szükséges (lásd. 4.7 fejezet)! Nyomtassa ki az Ön által használt jelentéseket, zárásokat – napi és havi formátumban is!
UTOLSÓ FIZETÉSI MÓD BEADÁSA!	Adja meg az utolsó fizetési módot!	Elérte a fizetési módok maximális számát.
ÜZEMBE HELY.KÓD MÁR FELHASZNÁLT		A megadott NAV üzembe helyezési kódot már felhasználták másik pénztárgép Első üzembe helyezéséhez, vagy Átszemélyesítéséhez. Esetlegesen Átszemélyesítés indítása előtt nem írta át a kódot az Átszemélyesítési kódra.
ÜZEMBE HELYEZÉSI KÓD HIÁNYZIK		Adja meg a NAV üzembe helyezési kódot az Első üzembe helyezéshez.
ÜZEMMÓD ELUTASÍTVÁ	A kezelő nem jogosult ezen üzemmód használatára!	Állítsa be a kezelő hozzáférési jogosultságát.
VALUTA HIBA	Hiányzó valuta név vagy árfolyam.	Programozza fel a valuta nevét, árfolyamát
VÉGEZTESSE EL A FELÜLVIZSGÁLATOT	Végeztesse el szervizével a kötelező Éves felülvizsgálatot (kezelési 3.9.3. és 9. pontot)	Éves felülvizsgálat elvégzése szükséges a beállított dátum alapján (lásd. 5.20. pontot)
VÉGEZZEN NAPI ZÁRÁST	Napi zárás elvégzése szükséges.	
VÉGEZZEN NAPNYITÁST	Napnyitás elvégzése szükséges.	
VÉGZETT FELÜLV.? IGEN(1)/NEM(9)		1 számbillentyű megnyomása szükséges, amennyiben végzett a jelen beavatkozáskor felülvizsgálatot. 9 számbillentyű megnyomása szükséges, amennyiben csak a következő felülvizsgálat dátumának beállítása/módosítása történt.
VEVŐ KIJELEZŐ HIBA	Hívja a szervizt!	Vevő kijelző ellenőrzése, cseréje.
VONALKÓD LÉTEZIK	A megadott vonalkód már létezik!	
Z HAVI ZÁRÁS KÖTELEZŐ	A kért módosításhoz szükséges a zárás elvégzése!	
Z JELENTÉS KÉSZ	Az adott zárás már nyomtatva volt!	
Z NAPI ZÁRÁS KÖTELEZŐ	A kért módosításokhoz szükséges a zárás elvégzése!	
Z ZÁRÁSOK KÖTELEZŐK	A kért módosításokhoz szükséges a zárás elvégzése!	

TOVÁBBI HIBÁK ELHÁRÍTÁSÁRA VONATKOZÓ INFORMÁCIÓK

MASS STORAGE felirat a kijelzőn	Ez a felirat akkor jelenik meg jellemzően, ha több billentyű egyidejű lenyomása mellett kapcsoljuk be a gépet. Ilyenkor ellenőrizni kell a billentyűzetet, mivel ezt túlnyomó részt a billentyűzet beázása okozza.
AEE kiolvasásnál (AEE USB) a PC nem ismeri fel az eszközt	Rövid időre húzzuk le az AEE akkumulátorát, utána a működés helyreáll. Ez a módszert más egyéb hibáknál is segíthet.
Bekapcsolás után röviddel kikapcsol a pénztárgép.	Rövid időre húzzuk le az AEE akkumulátorát, utána a működés helyreáll. Ez a módszert más egyéb hibáknál is segíthet.
AEE HIBA- AEE BLOKKOLVA	Burkolat nyitásérzékelő kapcsoló leesett vagy rossz, javítás után "BLOKKOLÁS FELOLDÁS"
ISM. AEE HIBA	"HW RESET" (ha nem segít, akkor a gépet szükséges az ECR-TRADE Pénztárgép Zrt.-nek elküldeni)
lassú a nyomtatás	az AEE akku lehúzása pár percre
0xc.....405	Master reset 37193
0xc.....01	a gépet szükséges az ECR-TRADE Pénztárgép Zrt.-nek elküldeni
fejléc hiba	a gépet szükséges az ECR-TRADE Pénztárgép Zrt.-nek elküldeni, vagy NAV-tól újraküldetni a fejléct
AEE IDŐTÜLLÉPÉS	a gépet szükséges az ECR-TRADE Pénztárgép Zrt.-nek elküldeni
NAPLÓFÁJL NEM INDITHATÓ	a gépet szükséges az ECR-TRADE Pénztárgép Zrt.-nek elküldeni
0xc.....402	a gépet szükséges az ECR-TRADE Pénztárgép Zrt.-nek elküldeni
VEVŐKIJELZŐ HIBA	kábel ellenőrzése, szakadás esetén csere
AKKU LEMERÜLT	AEE AKKU csere (amennyiben forrósodik, azonnali csere)
MASTER RESET	Alaplapi 3V backup elem csere, utána master reset 37193
PAPÍR KIFOGYOTT	Papírvég érzékelő csere
MASS TORAGE	Leragadt TL gomb vagy beázott billentyűzet

AEE akkumulátorral összefüggő hibák	A legtöbb hiba az AEE akkumulátorának alacsony töltöttségi szintjéből adódik, ezért a nem sztenderd hibák esetében a LOG fájlokban szükséges ellenőrizni az akkumulátor töltöttségi szintjét.
	MRS-nél, az AEE időtúllépés, AEE leterhelt hibajelzések esetén vélhetően az AEE akkumulátor alacsony töltöttségi szintje okozza a hibát.
AEE-vel kapcsolatos hibák	Ha az AEE rövid idő alatt túlmelegszik, vélhetően az AEE processzora hibásodott meg.
	Ha nem világít egyetlen jelzőfény sem a három közül, úgy ellenőrizni kell a csatlakoztatásokat, ha rendben vannak, úgy vélhetően az AEE meghibásodott.
	MRS-nél
	Amennyiben az AEE LEÁLLÍTÁS hiba folytán nem végrehajtható, úgy ez helyettesíthető az AEE akkumulátor lehúzásával (kb. 20 percre).

Amennyiben a műszerész azt tapasztalja, hogy probléma van a kommunikációval, SHIFT + RÉSZÖSSZEG billentyűkkel indíthat azonnali kapcsolatot.

Sikertelenség esetén javasolt a HW reset (AEE KARBANTARTÁS/HW RESET), vagy a pénztárgép áthelyezésével (térerő méréssel), erősebb antennával próbálja meg a probléma elhárítását.

Térerő mérő készülék az ECR-TRADE Pénztárgép Zrt. szervizétől kérhető.

Térerő megállapítása dekódolt naplófájlokból (XML):

Lenti leírás a V0003 (és magasabb) szoftverrel rendelkező pénztárgépekre vonatkozik.

Szükséges eszközök, programok:

- Számítógép/laptop, USB nyomtatókábel, pl. Total Commander, Journal Decoder Cmd

Folyamata:

- A pénztárgép AEE feliratú csatlakozóján keresztül csatlakoztatjuk a pénztárgépet a számítógépünkhöz
- Letöltjük és dekódoljuk a naplófájlokat, amik a pénztárgépben megtalálhatóak (ennek leírása honlapunkon megtalálható, www.ecr-penztagkep.hu, Tudásbázis/Letöltések menüpontja)
- A dekódolt naplófájlokból két módszerrel tudjuk kikeresni a térerőre vonatkozó adatokat:
 - 1: F3 billentyűvel megnyitjuk sorban őket, és az egérgörgő segítségével manuálisan megkeressük az adatokat
 - 2: F3 billentyűvel megnyitjuk sorban őket, és a CTRL+F kombinációval a STA beírásával megkerestetjük az adatokat (fontos, hogy amikor lenyomtuk a CTRL+F kombinációt, akkor a felugró ablakban be legyen pipálva a „csak teljes szó” lehetőség)
- Ezt a részt kell megkeresnünk:

```
<STA>
  <RSR>x</RSR>
  <DTS>20xx-xx-24Txx:xxxx+01:00</DTS>
  <SST>x</SST>
  <SFL>15500000</SFL>
  <SSG>-xx</SSG>
  <SAC>xx</SAC>
  <SMT>20xx-xx-xxTxx:xx:xx+02:00</SMT>
  <HSH>xxxxxxxxxxxxxxxxxxxxxxxxxxxxxxxxxxxxxxxxxxxxxxxx</HSH>
</STA>
```

- Ebben az <SSG>-xx</SSG> nevű sor jelöli a térerőt
a (-63) – (-100)-ig terjedő értékek megfelelő erősséget jeleznek
a (-101) – (-199)-ig terjedő értékek nem megfelelő erősséget jeleznek
- **<SAC>xx</SAC> pedig az akkumulátor töltöttségi szintjét jelzi**

Akkumulátor töltöttségének megállapítása LOG fájlokból (txt):

Szükséges eszközök, programok:

- Számítógép/laptop, USB nyomtatókábel, pl. Total Commander, Journal Decoder Cmd

Folyamata:

- A pénztárgép AEE feliratú csatlakozóján keresztül csatlakoztatjuk a pénztárgépet a számítógépünkhöz
- pl. Total Commander-ben győződjünk meg arról, hogy látszanak a rejtett fájlok: Beállítások -> Általános beállítások -> Képernyő-nél kell kipipálni a „Rejtett fájlok megjelenítése” lehetőséget
- Az Exc Log nevű mappában válasszuk ki a frissebb keltezésű evlog_... txt fájlt, és F3 billentyűvel nyissuk meg
- Keressük meg azt a sort, ami így néz ki:
140101 100101 L(X) (YYY)% S(Z) ahol :
 - 140101 a dátum (ÉÉHHNN)
 - 100101 a pontos idő (ÓÓPPMM)
 - L(X) mutatja, hogy éppen csatlakoztatva az adapter, vagy nincs
L0 – nincs csatlakoztatva
L1 – csatlakoztatva van
 - (YYY)% az akkumulátor töltöttségi szintje
 - S(Z) az akkumulátor, a modem, és a nyomtató állapotát jelzi
S0-S2-ig normál működés
S3-S4-ig működési problémák
- Ha a frissebb keltezésű evlog_..... fájlban nem találunk akkumulátor töltöttségre utaló sort, akkor zárjuk be az evlog_... fájlt, húzzuk ki az adaptert, és csatlakoztassuk újra, majd ha ezzel készen vagyunk, megnyithatjuk újra a frissebb keltezésű evlog_.... fájl, és keressük meg a legújabb bejegyzést, ami feltehetőleg az akkumulátor töltöttségi szint lesz

16. Szervizelési tájékoztatás	tevékenységgel	kapcsolatos	egyéb
-------------------------------	----------------	-------------	-------

Szervizelési tevékenység után javasoljuk elvégezni a RENDSZER BEÁLL. / TESZTEK menüpontból legalább az alábbiak:

- NYOMTATÓ
- AEE
- GPRS MODEM

Amennyiben a tesztek rendben lefutnak, úgy az AEE is rendben van.

Amennyiben a pénztárgép, szervizelési tevékenység miatt **hosszabb ideig nem csatlakozik adapteren keresztül a hálózatra**, úgy szükséges az **AEE LEÁLLÍTÁS** funkció használata (hogy ne merüljön az AEE akkumulátora). Amennyiben ez valamiért nem hajtható végre, úgy az AEE akkumulátorának lehúzásával is leállítható az AEE.

Ez vonatkozik arra az esetre is, ha a pénztárgépet javítás céljából az ECR-TRADE Pénztárgép Zrt. felé kell küldeni!

A 48/2013 (XI.15) NGM rendelet 2014. augusztus 1-től hatályos 42/A. § (1) bekezdése alapján az **online pénztárgépek javítási célú átvételével és visszaadásával** kapcsolatos előírás alapján ezt a PTGTAX nyomtatványon annak a szerviznek kell lejelentenie, aki az ügyféltől közvetlenül átveszi a pénztárgépet. Ez arra az esetre is vonatkozik, amikor a szerviz átveszi az ügyféltől a pénztárgépet, de azt akár javítás nélkül továbbítja az ECR-TRADE Pénztárgép Zrt., mint forgalmazó felé.

A jelenleg hatályos 48/2013. (XI. 15.) NGM rendelet 54. §. (5) bekezdése előírja, hogy **az üzemeltető köteles a pénztárgépnaplót az üzemeltetési helyen tartani.** Ennek betartása érdekében a pénztárgép szervizbe szállításakor sem szabad elvinni a Pénztárgépnaplót.

A NAV erre vonatkozó megkeresésünkre küldött válaszában hivatkozik ezzel kapcsolatban a Rendelet 37. §., 38. §. (5) bekezdése, 48. §. (4), bekezdése, 54. §. (4) bekezdése, 67. §. 18. pontja szövegrészekre, melyből az következik, hogy a Pénztárgépnaplónak az üzemeltetési helyen kell lennie. A jogszabályból az az irány is kirajzolódik, hogy a szervizelési tevékenységnek is elsősorban az üzemeltetés helyszínén kell megtörténnie. A szervizelési tevékenység helyszínen való elvégzését erősíti az is, hogy a műszerésznek ilyen esetben az üzemeltetés körülményeit is vizsgálnia kell (pl. térrő problémákat okozó körülmények, stb.). Amennyiben a műszerész ennek során bármilyen rendellenességet tapasztal, úgy az előírásoknak megfelelően kell eljárnia.

Egy esetleges NAV ellenőrzés során, ha a pénztárgép épp szervizben van, az üzemeltetési helyen lévő Pénztárgépnaplóban lévő bejegyzésekből tud a revízió meggyőződni a pénztárgépre vonatkozó adatokról.

Fentiek betartása érdekében, amíg az erre vonatkozó szabályozás nem módosul, az alábbiakat javasoljuk:

- Amennyiben az üzemeltetési helyen történik a munkavégzés megkezdése műszerész által, de az ott nem fejezhető be, mert a gépet el kell szállítani az üzemeltetési helyről, úgy a pénztárgépen lévő plombát ellenőrizni kell a Pénztárgépnaplóban szereplő korábbi bejegyzés alapján. Javasolt ellenőrizni a korábbi bejegyzéseket is, ami szükséges lehet a szervizben elvégzendő javításhoz. A gép átvételét szállítólevéllel, egyéb dokumentummal igazolni kell, amit az üzemeltető a Pénztárgépnaplóban el tud helyezni.

Pénztárgépnaplóban történő bejegyzéseket a Rendelet 41. §. szerint el kell végezni.

A pénztárgép javítását, és visszaszállítását követően a Pénztárgépnaplóba az üzemeltetési helyen a műszerésznek el kell végezni az előírt bejegyzéseket, azokat alá kell írni az üzemeltetővel (54. §.).

- Amennyiben a pénztárgépet az üzemeltető szállítja be a szervizbe - Pénztárgépnaplóval együtt, javítás céljából és a pénztárgép azonnal nem javítható meg, azaz a szervizben kell maradnia a gépnek, úgy a fenti ellenőrzés végrehajtása és a gépátvétel dokumentálása szükséges. Ezt követően a Pénztárgépnaplót vissza kell adni az üzemeltetőnek, és felhívni a figyelmét arra, hogy a

Pénztárgépnaplót az üzemeltetési helyen kell tartania, azt haladéktalanul oda kell eljuttatnia.

- Amennyiben a pénztárgépet az üzemeltető szállítja be a szervizbe - Pénztárgépnapló nélkül, úgy a műszerész nem tud megbizonyosodni a Pénztárgépnapló bejegyzéseiről, plombáról, stb. így a pénztárgép átvétele javításra vagy Éves felülvizsgálatra nem javasolt, a vonatkozó jogszabályok betartása miatt.
- Fentiekből adódóan - futárral, postán, stb. - a pénztárgép üzemeltetőtől szervizbe történő szállítása (Pénztárgépnaplóval) nem javasolt, mert abban az esetben az üzemeltető, a műszerész, a pénztárgép és a pénztárgépnapló nincs egy helyszínen, ami fentiekkel kapcsolatban problémákat vet fel.
- Abban az esetben, amikor a szerviz a pénztárgépet az ECR-TRADE Pénztárgép Zrt.-hez, mint forgalmazóhoz továbbítja javításra, fentiekből adódóan a szerviznek meg kell előtte bizonyosodnia a Pénztárgépnapló alapján a pénztárgép állapotáról, azt követően lehet a gépet eljuttatni az ECR-TRADE Pénztárgép Zrt.-hez javításra Pénztárgépnapló nélkül. A javítás elvégzését követően az ECR-TRADE Pénztárgép Zrt. a gépet visszajuttatja a szerviznek, a javítás leírásával, melyet a szerviznek kötelezően be kell jegyeznie a Pénztárgépnaplóba - hiszen azt az ECR-TRADE Pénztárgép Zrt. nem tudja elvégezni Pénztárgépnapló hiányában. Amennyiben a pénztárgép Pénztárgépnaplóval együtt érkezik szervizünkbe, azt haladéktalanul visszaküldjük a feladónak, amennyiben a pénztárgépet nem tudjuk azonnal megjavítani, azaz a szervizünkben kell maradnia.

Ezekben az esetekben is a beküldő szervizt terheli a Rendelet 42/A. §. (1) bekezdése szerinti adatszolgáltatási kötelezettség, hiszen ő veszi át az üzemeltetőtől a gépet, attól függetlenül, hogy azt esetlegesen továbbítja az ECR-TRADE Pénztárgép Zrt. felé javításra.

A csere pénztárgépekre külön tájékoztatás vonatkozik!